

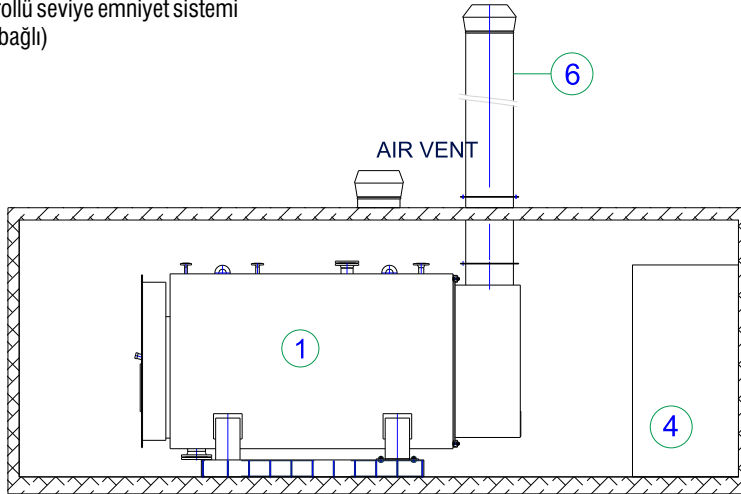


Saturated Dry Steam; Immediately

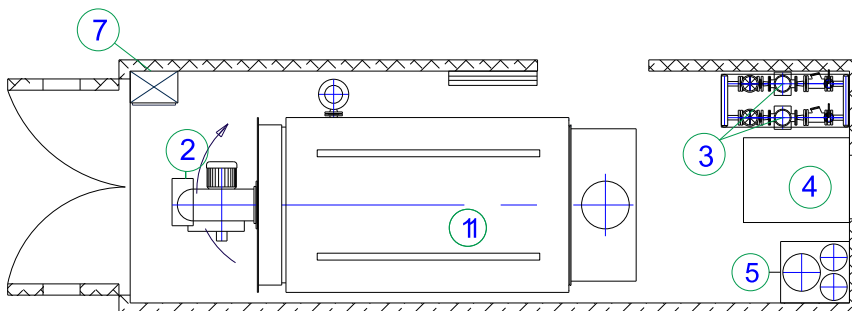
- * Computer Aided Design in compliance with latest CE pressure equipment directives and EN Harmonized Standards.
- * Production with plasma cutting machines and submerged arc welding / gas welding technologies
- * Easy operation and maintenance
- * Small size, high performance
- * Safe operation
- * Compact solution for steam
- * HDR high pressure steam boiler developed with Swiss technology
- * Liquid or gas fired burner application
- * Feed water pump module with stand by pump and armatures
- * Boiler armatures including all operation and safety equipment
- * Electric control panel mounted on the system
- * Electrode - controlled water level safety system
- * Chimney (optional)

Yüksek Randıman ile Doymuş Kuru Buhar; Hemen

- * CE basınçlı kaplar direktifine, Avrupa normlarına (EN) uygun bilgisayar destekli tasarım
- * Plasma tezgâhları ve toz altı/gaz altı kaynak tekniği ile üretim
- * İşletme ve bakım kolaylığı
- * Küçük boyut, yüksek performans
- * İsviçre teknolojisi ile geliştirilen HDR yüksek basınçlı buhar kazanı
- * Sıvı ve gaz yakıtlı brülör uygulaması
- * Yedekli besı suyu pompa modülü
- * Bütün işletme ve emniyet cihazlarını içeren kazan armatürleri
- * Elektrot kontrollü seviye emniyet sistemi
- * Baca (isteğe bağılı)



VIEW - A



- | | |
|---|---|
| 1 | STEAM BOILER
Trademark: erensan®
Model: HDR 200 / 6 bar |
| 2 | BURNER
Manufacturer: UNIGAS
Type: P73 A.M.MD.S.1.50 |
| 3 | FEED WATER PUMPS
Made By: GRUNDFOS
Type: CR 3-17
Pump Flowrate: 3 m³/h
Pump Head: 80 mSS |
| 4 | CONDENSATE TANK
V: 1,6 m³ |
| 5 | WATER SOFTENER
Type: Tandem
V: 1,6 m³ |
| 6 | STACK
Ø 450 mm
H= 5 mt. |
| 7 | ELECTRICAL CONTROL PANNEL
Type: Board type |