

erensan

a company of **GROUPE
ATLANTIC**



**ECOMAX
YOĞUŞMALI TİP EKONOMİZÖR
DOĞAL GAZ İLE ÇALIŞAN KAZANLAR İÇİN
MONTAJ, İŞLETME VE BAKIM TALİMATI**

ECOMAX Ekonomizör aşağıdaki Avrupa Birliği Direktiflerine uymaktadır:

- Elektromanyetik uyumluluk (89 / 336 / CEE)
- Düşük voltaj (73 / 23 / CEE)

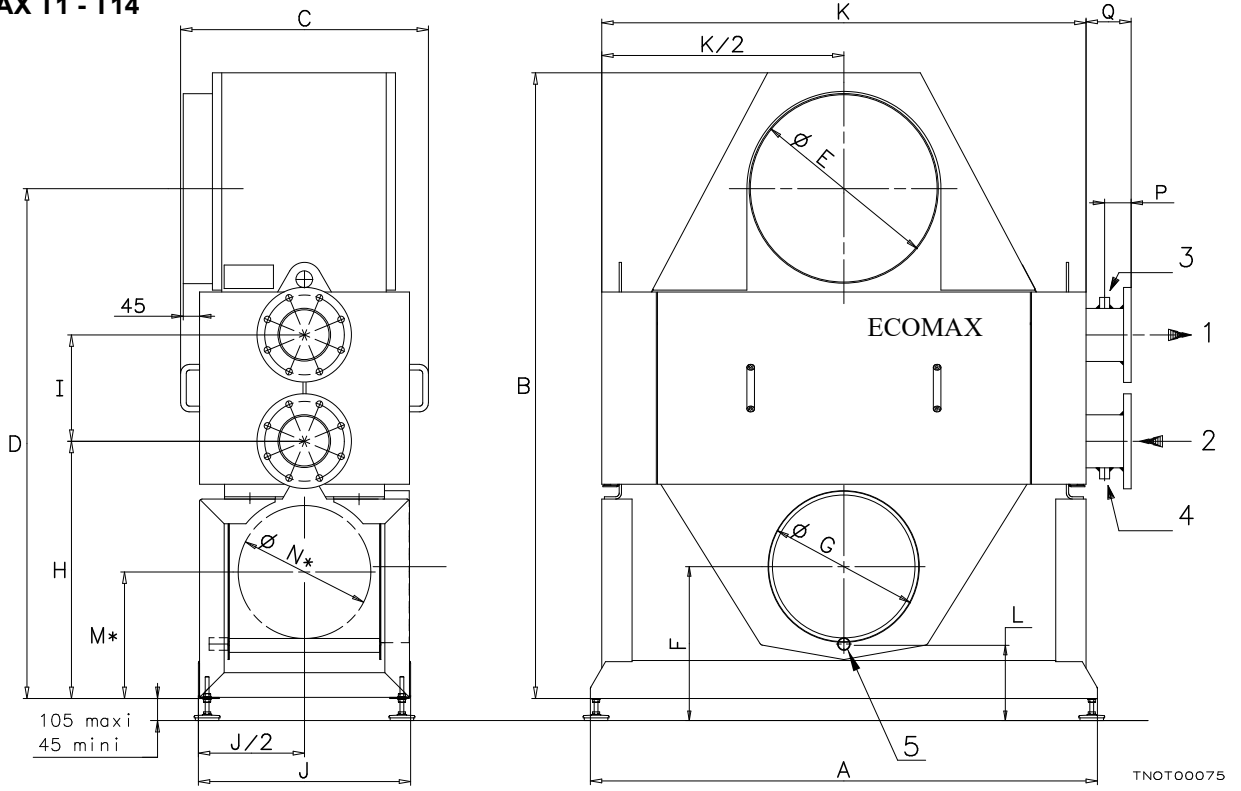
İÇİNDEKİLER

1. BOYUTLAR	4
1.1. Tek kademeli ekonomizör boyutları	4
1.2. Tek kademeli ECOMAX akış diyagramı.....	6
2. Teknik Özellikler	7
2.1. Tek kademeli ECOMAX teknik özellikleri.....	7
3. MONTAJ	8
3.1. Nakliye.....	8
3.2. Yerleşim	8
3.3. Baca bağlantıları	9
3.4. Tesisat bağlantısı	9
3.5. Kondens sularının tahliyesi	10
4. İşletmeye Alma	10
4.1. İşletmeye alma öncesinde gerçekleştirilecek kontroller.....	10
5. Servis	10
5.1. Uyarı	10
5.2. Bakım işlemi	10
6. Yedek parçalar	12
7. Servis kitabı – Ekonomizörler	13
8. ECOMAX'ın işletmeye alınması sırasındaki kontroller ve ayarlamalar	14
YETKİLİ SERVİSLER	15

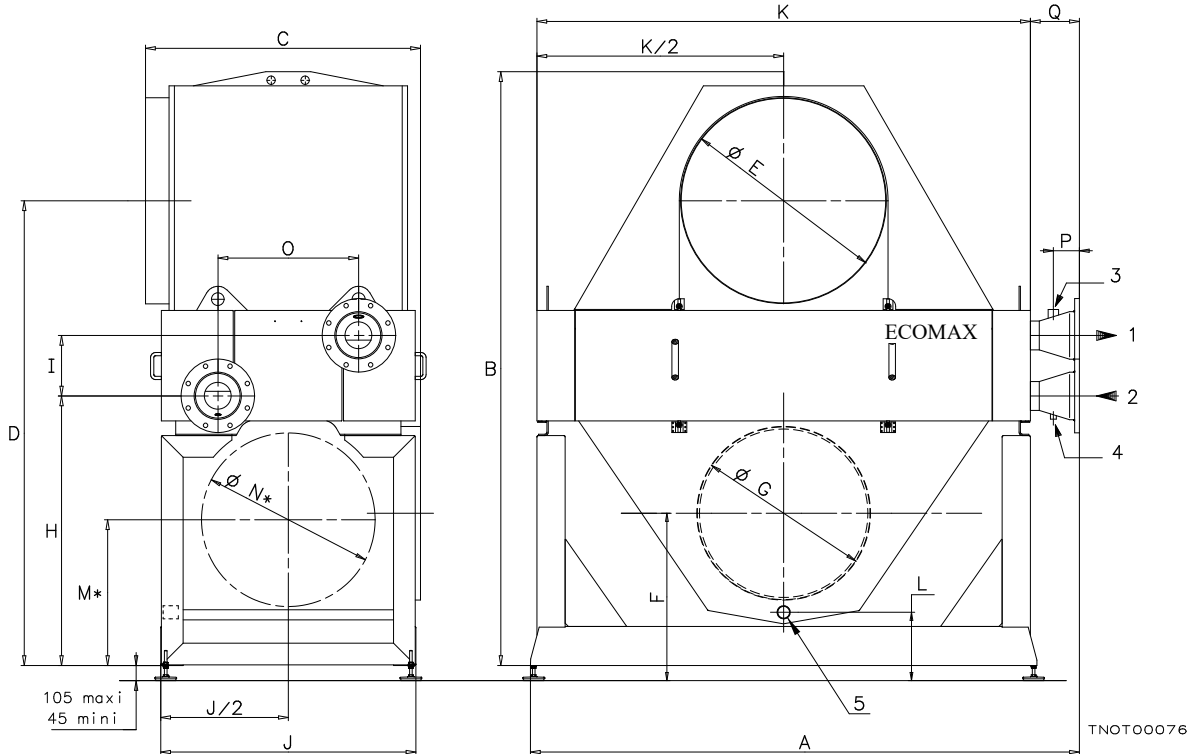
1. BOYUTLAR

1.1. Tek kademeli ekonomizör boyutları

ECOMAX T1 - T14



ECOMAX T18 - T56



1 – Su çıkışı 2 – Su girişi 3 – Emn.Vent manşonu 4 – Boşaltma 5 – Kondens sularının boşaltımı

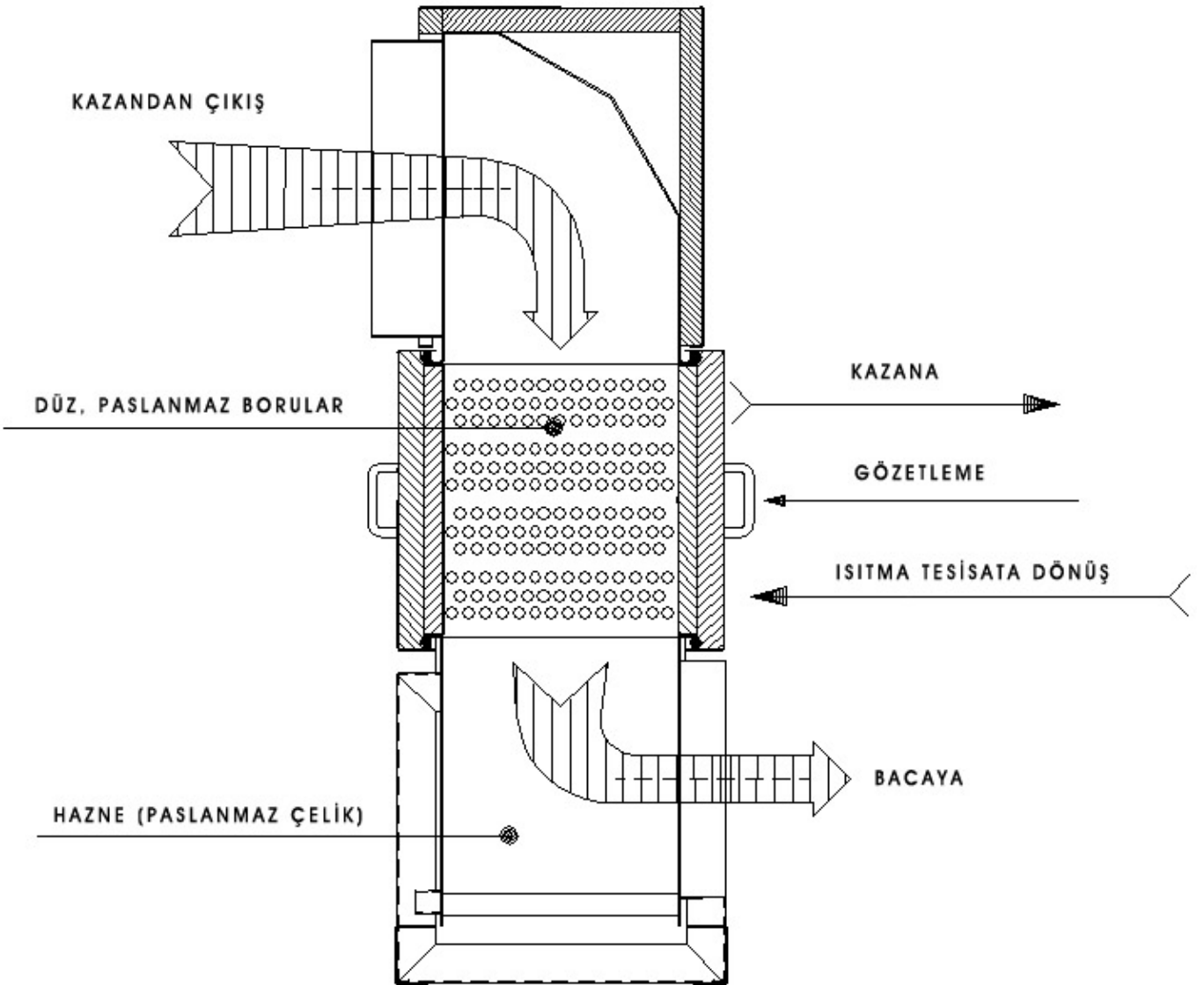
ECOMAX														
Model			T1	T2	T3	T4	T7	T10	T14	T18	T24	T32	T42	T56
Ø çıkış/giriş	1,2	DN**	65	65	65	100	100	125	125	150	200	200	200	200
Ø Emn.Vent Manşonu	3	"	½"	½"	½"	½"	½"	½"	½"	1"	1"	1"	1"1/4	1"1/4
Ø Boşaltma manşonu	4	"	½"	½"	½"	½"	½"	½"	½"	½"	½"	½"	½"	½"
Ø Kondens sularının tahliyesi	5	mm	32	32	32	32	32	32	32	32	63	63	63	63
A, genişlik ***		mm	770	965	1245	989	1310	1427	1577	1795	2080	2290	2500	2530
B, yükseklik		mm	995	1080	1175	1400	1505	1650	1850	1790	2140	2370	2570	2740
C, derinlik		mm	538	538	538	538	538	650	706	712	820	931	1043	1267
D		mm	840	900	970	1170	1250	1345	1345	1450	1695	1875	2025	2145
E, duman girişi		mm	200	250	300	350	400	500	500	550	650	750	850	950
F		mm	215	250	270	300	330	350	350	415	535	615	690	705
G, duman çıkışı		mm	200	200	250	300	350	400	400	450	550	650	700	800
H		mm	413	448	493	567	622	680	680	784	945	1075	1175	1245
I		mm	224	224	224	306	306	280	280	252	279	279	279	279
J		mm	448	448	448	448	448	560	616	672	728	840	952	1176
K		mm	621	816	1096	840	1161	1278	1428	1602	1824	2034	2244	2274
L		mm	108	123	138	143	146	143	143	162	228	220	245	245
M*		mm	203	228	259	292	340	343	337	382	506	553	611	682
N*		mm	180	180	200	250	250	350	350	400	500	600	700	800
O		mm	-	-	-	-	-	-	-	205	340	374	424	648
P		mm	70	70	70	70	70	70	70	80	120	120	120	120
Q***		mm	119	119	119	119	119	119	119	163	226	226	226	226

* M ve N boyutları sadece 'sol duman tarafı' seçeneği için geçerlidir.

** - DN65, Ø dış boru 76,1 - DN100, Ø dış boru 114,3 - DN125, Ø dış boru 139,7,
- DN150, Ø dış boru 168,3 - DN200, Ø dış boru 219,1.

*** T24 – T26 paslanmaz çelik modeller için A ve Q boyutlarını 74mm artırın.

1.2. Tek kademeli ECOMAX akış diyagramı



2. Teknik Özellikler

2.1. Tek kademeli ECOMAX teknik özellikleri

ECOMAX														
Model			T1	T2	T3	T4	T7	T10	T14	T18	T24	T32	T42	T56
İşletme basıncı		bar	4 bar											
Kazan kapasitesi	Min Maks	kW	95 170	150 260	230 400	350 620	540 940	815 1430	1240 1630	1630 2150	2150 2800	2800 3700	3700 4900	4900 6470
Su debisi	Min Maks	m ³ /h	3 7	4 11	6 17	8 26	12 36	19 60	25 80	33 104	42 136	56 180	74 237	97 313
Boş ağırlık		kg	135	160	190	205	250	335	396	510	660	825	1015	1250
Su hacmi		l	22	27	34	40	51	86	107	130	163	227	290	375

Basınç kayıpları tablosu

ECOMAX														
Model			T1	T2	T3	T4	T7	T10	T14	T18	T24	T32	T42	T56
Kazan kapasitesi		kW	130	200	300	465	710	1080	1430	1870	2440	3230	4260	5630
Duman devresi kayıpları	1	mmSS	3	3	3	17	17	17	17	17	17	18	18	18
Su devresi kayıpları	1	mSS	250	500	1000	750	1400	1800	1700	1750	1800	1820	1870	1870
Su debisi		m ³ /h	6,5	10	15	20	30	45	52	59	66	79	93	120

1 : Nominal kapasitede min değerler için yük kayıpları:

- Duman sıcaklığı 220°C
- Fazla hava %20
- Yük oranı %100

3. MONTAJ

3.1. Nakliye

Ünitenin üst kısmındaki iki kaldırma halkası, tertibatı etkin şekilde kaldırmanıza ve taşımaya sağlar.

Ünite ayrıca bir forklift veya istifleyici kullanılarak tabanı üzerinde taşınabilir.

Nakliye amacıyla monte edilmiş olan taban altındaki ahşap ayakları sökün.

Alt duman odasında yer alan 4 ayağı takın.

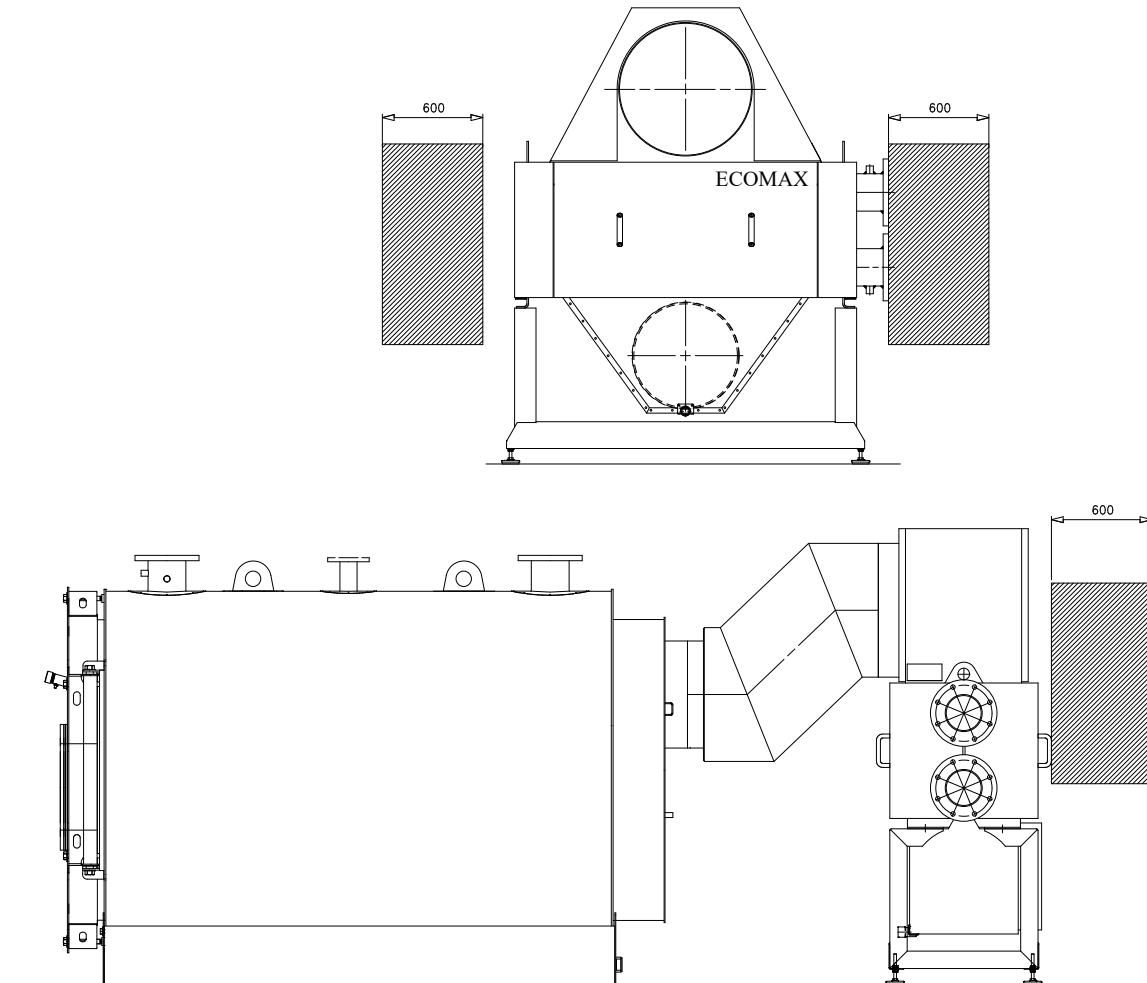
3.2. Yerleşim

Erişilebilirlik: ECOMAX ekonomizör üzerinde çalışırken konforlu kolay erişime olanak tanımak için etrafında yeterli boşluk bırakın.

Not : Ekonomizör üzerinde konforlu servis ve çalışmayı temin için, ekonomizörün 0,60 m etrafında hiçbir borunun bulunmadığı bir alan oluşturun (bkz. şema).

Yükseklik ayarı : ECOMAX ekonomizör bir ERENSAN kazan arkasına monte edilirse, yükseklik kazan ve ekonomizör arasındaki bir adaptör yoluyla ayarlanır.

ECOMAX ekonomizör başka bir kazan arkasına monte edilirse, ekonomizör taban ayaklarına uygun bir adaptör takarak ayar yapınız.



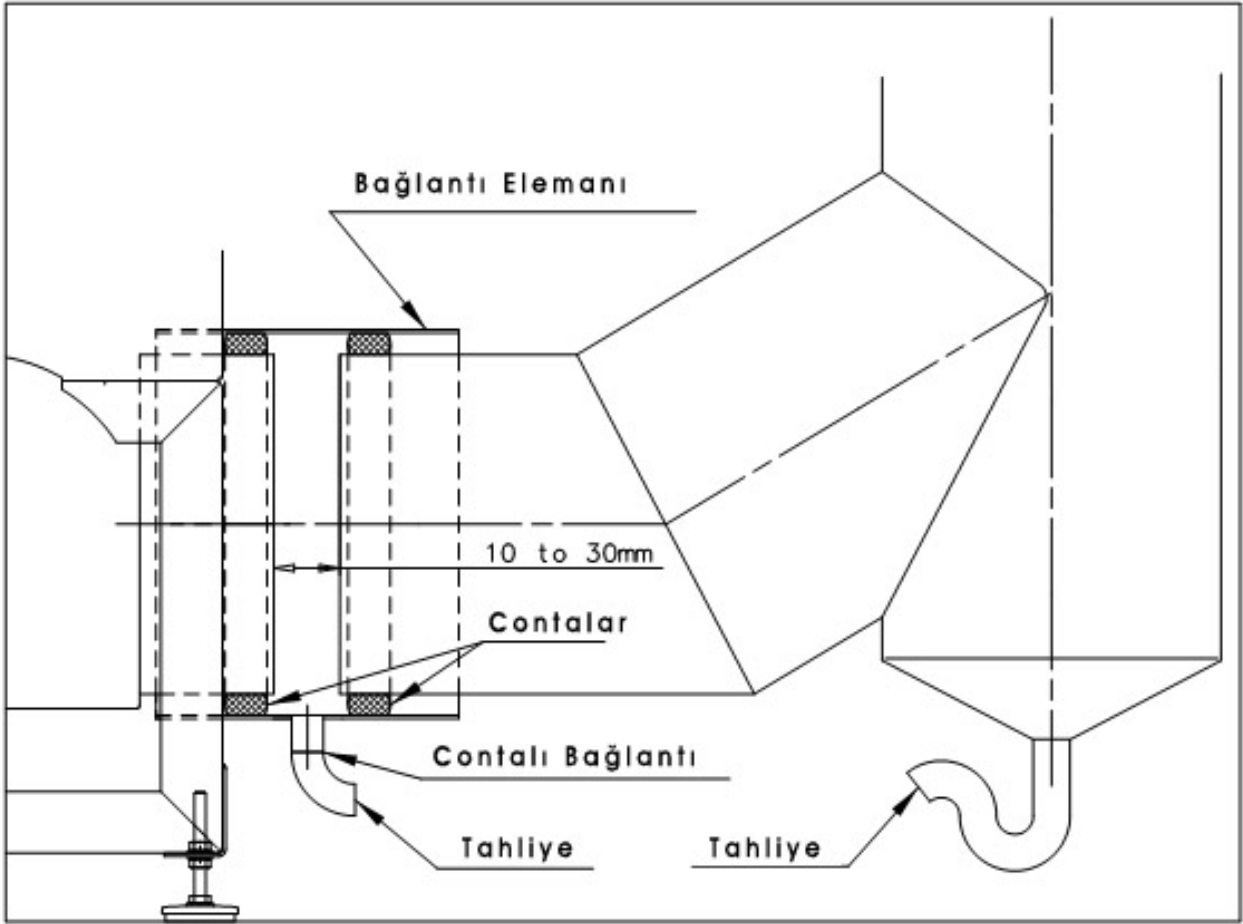
3.3. Baca bağlantıları

Baca kanalının ve bacanın negatif basınca sahip, su sızdırmaz olduğunu ve kondens sularının boşaltılması için düşük boşaltma ağzları ile donatılmış olduğunu kontrol edin.

Kanalın onaylanmış yerel standarda uygun ve bir çekiş önleyici ile donatılmamış olduğunu kontrol edin.

İşletmeye alma sırasında, kurulumu yapan kişi baca bağlantılarının özellikle yanma gazlarına basınç altında bulunduğu kazan çıkışı ve ECOMAX girişinde sızdırmaz olduğunu kontrol etmelidir.

Baca çıkış ağız hiçbir harici ekipmanın (baca vb.) ağırlığını hiçbir koşul altında taşımamalıdır.



TNOT00025

3.4. Tesisat bağlantısı

Su Tesisatı :

Ekonomizörün her türlü durumda sürekli olarak su ile beslendiğini kontrol edin. Su devresi çıkışında bu amaç için sunulan bağlantı noktasına bir emniyet valfi monte edilmelidir. Çıkışın tahliyeye uygun şekilde bağlandığını kontrol edin. Sıcaklığı 110°C ile sınırlayan manuel olarak sınırlanabilen bir termostat gereklidir. Filtre geri dönüşlerinin altındaki süzme bölmesini ve yüksek noktada hava giderme purjörünü kontrol edin.

Bir debi kontrolörünün montajı zorunludur. Brülörün hizmete alınması öncesinde eşanjörün yeterli su ile beslenmesini sağlamalıdır. Sağlanacak debi değerleri için, bkz. bölüm '2. Teknik karakteristikler'

Isıtma Devresinin Dolumu:

Besleme suyu arıtılırsa, tesisatta olası bir korozyona neden olmaması amacıyla arıtılmış suyun sertleşmemesi için tüm gerekli önlemleri aldığınızdan emin olun.

3.5. Kondens sularının tahliyesi

Bu tahliye, herhangi bir vana olmadan asgari 32 mm çapa sahip PVC borudan yapılmalıdır. Bir sifon kullanılacaksa, kontrol için erişilebilir durumda olmalıdır.

4. İşletmeye Alma

4.1. İşletmeye alma öncesinde gerçekleştirilecek kontroller

Eşanjördeki yanma ürünlerinin doğalgaz ya da sıvı yakıtın yanmasıyla üretildiğinden emin olun. **Bu ürün katı yakıtla ve ağır fuel oil ile çalışmaz.**

Düşük kükürt içerikli bir yakıt brülörü ve yoğunlaştırıcı ekonomizeri daha az tıkar.

Yanma gazlarının sızdırmazlığını ekonomizör girişinde ve çıkışında kontrol edin.

Yoğuşma sularının en düşük su geri dönüş sıcaklıklarıyla aktığını kontrol edin.

Duman sıcaklıklarının 280°C'yi aşmadığını kontrol edin (temizlenmemiş sıvı yakıtlı kazan durumunda).

Yetkili bir tesisatçı çeşitli emniyet kontrollerini yapmalı ve ekonomizörün doğru çalıştığını kontrol etmelidir.

Gaz ve havalandırma tesisatı yerel şartnamelere ait gereksinimleri karşılamalıdır. Özellikle, ünite toprağa bağlanmalıdır.

5. Servis

5.1. Uyarı

Fiber parçalardaki mineral yapay silisli malzemelerle (seramik fiberler, cam yünü, taş yünü) herhangi bir temas için, operatör bu ürünlerin doğuracağı risklere karşı uygun bir giysi ve gaz maskesi kullanmalıdır.

5.2. Bakım işlemi

Ekonomizörün bakımı ve temizliği zorunlu olarak yetkili bir tesisatçı tarafından yapılmalıdır. -
doğalgaz: yılda bir defa.

1. Kapakların sökülmesi ve yeniden montajı

M8 vidalarla monte edilen bağlantı elemanları ön arka kapakları sabitler. Bağlantı elemanlarına erişmek için, mavi kapakların her iki tarafındaki gri klapeleri açın. Klapeler bir pim üstünde dönerler ve miknatıslarla yerlerinde tutulurlar.

Sıvı yakıt için, tüm sökme/montaj işlemlerinde kapı contaları değiştirilmelidir.

Kapakların yeniden monte edilmesi sonrasında, eşanjör kolektörlerinin uygun şekilde yalıtılmış olduklarından emin olmak için klapeleri kapatın.

2. Duman bölmelerinin sökülmesi ve yeniden montajı

Alt ve üst duman bölmelerinin konumu aşağıdaki yapılandırmaların elde edilmesi için ters çevrilebilir:

- Sola veya sağa su girişi/çıkışı.
- Yoğuşturucu duman çıkışı kazan tarafı veya baca tarafı.

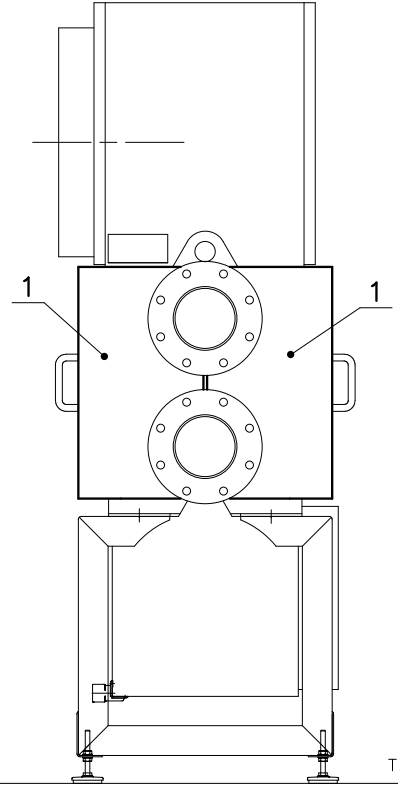
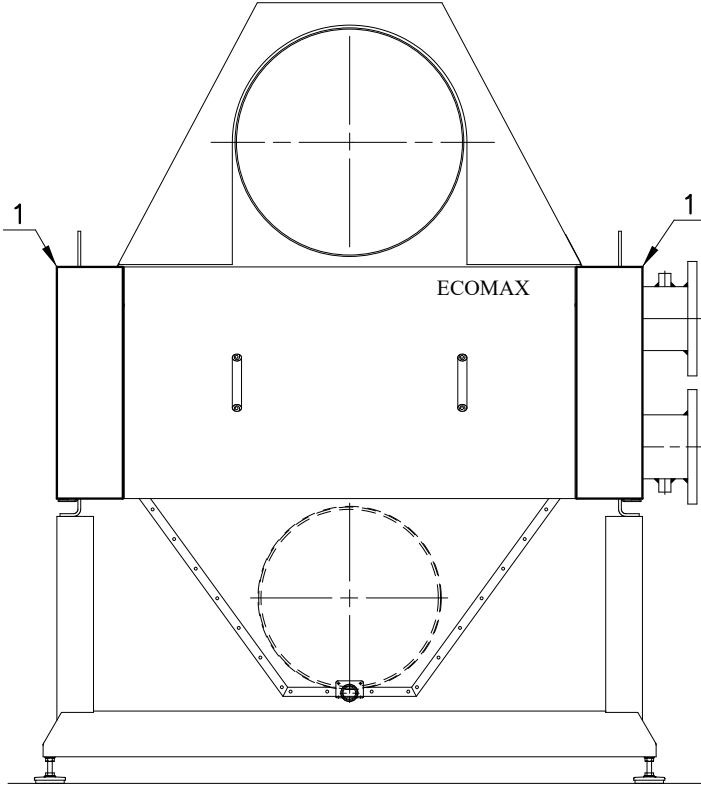
Not : İsteğe bağlı olarak, alt bölmelerde yan duman çıkışları yapılabilir.

Üst bölmeyi sökmek için, duman giriş bölgesi üzerinde kendi ağırlığıyla duran izolasyon bölgesini sökerek işe başlayın.

Ardından M8 vidalarla sabitlenen duman giriş bölgesini sökün.

M8 tipi vidalar ayrıca alt bölmeyi de sabitler.

Dikkat: Bölmeleri temizlerken, salmastranın uygun şekilde yerleştirildiğinden ve iyi durumda bulunduğundan emin olun.



TNOT00083

6. Yedek parçalar

Referans	Adı
070506	Kapı keçeleri ECOMAX N°1 (TT130)
070510	Kapı keçeleri ECOMAX N°2 (TT200)
070512	Kapı keçeleri ECOMAX
070514	Kapı keçeleri ECOMAX
070517	Kapı keçeleri ECOMAX
070507	Kapı keçeleri ECOMAX
070508	Kapı keçeleri ECOMAX N°14 (TT 1430)
070509	Kapı keçeleri ECOMAX N°18 (TT 1870)
070511	Kapı keçeleri ECOMAX N°24 (TT 2440)
070513	Kapı keçeleri ECOMAX N°32 (TT 3230)
070515	Kapı keçeleri ECOMAX N°42 (TT4260)
070516	Kapı keçeleri ECOMAX N°56 (TT 5630)
070524	Kapı keçeleri ECOMAX
070526	Kapı keçeleri ECOMAX
070529	Kapı keçeleri ECOMAX
070519	Kapı keçeleri ECOMAX
070563	ECOMAX
070564	ECOMAX
070565	ECOMAX

8. ECOMAX'ın işletmeye alınması sırasındaki kontroller ve ayarlamalar

TESLAMA SATIÇI:	ANTALYA:
-----------------	----------

GARANTİ GEÇERLİLİK TARİHİ (TESLAMA):

Kazan tipi:

N°

1. Su devresi

- Pompa No:
- Grup pompası:
- Özel pompa:
- Geri dönüş probu mevcudiyeti:

Debi: m³/saat

Tip

Tip:

Su sıcaklık termostatu ayarı 90°C

2.

Yakıt devresi

- Yakıt tipi:
- Giriş basıncı (filtrede mbar olarak) :
- Enjektör basıncı (mbar olarak):
- Debi (m³/saat olarak) :
- Kazan dairesi sıcaklığı (°C olarak):

3. Yanma kontrolü

- Kazan çıkışındaki basınç veya vakum basıncı (mbar):
- CO (%): CO₂ (%): O₂ (%):
- Duman sıcaklıkları (°C):
- Isıtma geri dönüş sıcaklığı (°C):
- PCI verimi (%):

4. Emniyet aygıtı kontrolleri

Etkin işletmeye alma sonrasında, aygıtların doğru şekilde çalıştıklarından emin olmak için aşağıdaki emniyet aygıtları denenmelidir:

- Akış düzenlemesi, kazandaki minimum basınç prezostatu, röle kutusu, gaz basınç regülatörü.

Notlar :

Bu servis hiçbir koşul altında bir tesis veya kalorifer dairesi uyumluluk incelemesi veya sertifikasını temsil etmez.

İşletmeye alma tarihi:

Teknisyen adı ve imzası:

Müşteri imzası:

Şirket kaşesi

YETKİLİ SERVİSLER

erensan° İstanbul Merkez

İlgili : Cevat İşlik
Yenibosna Merkez Mah. Ladin sokak, Town Ofis No: 36/60
Kat 9 Yenibosna İSTANBUL
Tel : 0212 551 05 00 pbx Fax: 0212 551 34 84
e-mail : servis@erensan.com.tr
erensan ürünleri + riello brülör+ unigas brülör

erensan°Ankara Bölge

İlgili : Hakan Darende
Atatürk Bulvarı Farabi Sokak No: 5/1 06680 Çankaya / ANKARA
Tel : 0312 427 67 37/3 hat Fax : 0312 428 48 72
e-mail : ankara.bolge@erensan.com.tr
erensan ürünleri + riello brülör+ unigas brülör

İstanbul

Günpa Isı
İlgili : Veysel Güneş
Adres : İkitelli Org San. Tormak Sit.K Blok No:5 İkitelli İSTANBUL
Tel : 0212 486 33 12 Fax : 0212 486 33 32
erensan ürünleri

Taşkın Elektrik
İlgili : Ayhan Taşkın
Adres : Mehmet Akif Cad. 5. Sk. no:27 Bakırköy İSTANBUL
Tel : 0212 570 38 11 Fax : 0212 653 87 93
riello brülör+ unigas brülör

Kardeşler Elektrik
İlgili : Mustafa Çam
Adres : Şemsettin Günaltay Cad. Güneşli sok. No:20/1
Kazasker/Kadıköy İSTANBUL
Tel : 0216.4170003-04 Fax : 0216-4170110
erensan ürünleri + riello brülör+ unigas brülör

İleri Mühendislik
İlgili : Mustafa Ceyrancı
Adres : Hızırbey Cad. Mektep Sok. No:3/2 Göztepe İSTANBUL
Tel : 0216 565 65 89 Fax : 0216 566 48 16
riello brülör+ unigas brülör

Elmak Ltd. Şti.
İlgili : Yüksel Özdemir
Adres : Merkez Mah. Muştu Sok. No:2 Dükkan:3 Yenibosna İSTANBUL
Tel : 0212 551 40 35 Fax : 0212 653 87 36
erensan ürünleri + riello brülör+ unigas brülör

Özgür Isı San. ve Tic.
İlgili : Güner Öztürk
Adres : Hürriyet Mah Sahabiler Sk No:18 Dükkan 2 Güneşli İSTANBUL
Tel: 0212-630 63 42 Fax:0212-474 13 76
erensan ürünleri

Özen Isı
İlgili : Cengiz Satılmış
Adres : yeşiltepe mah.57/4 sok. No:22B Zeytinburnu İSTANBUL
Tel : 0212 665 16 43 Fax : 0212 665 16 43
riello brülör

HA-ZEY Isı Mühendislik
İlgili : Harun İnanlı - Uğur Özbayındır
Adres : Zeytinlik Cd Deniz Apt No:71/2 Atalar Kartal İSTANBUL
Tel : 0216 517 24 29-30 Fax : 0216 488 9100
erensan ürünleri + riello brülör+ unigas brülör

Sezgül Mühendislik
İlgili : Ömer Sezgül
Adres : Seyrantepe Mh Çalışkan Sk No:41 Kağıthane İSTANBUL
Tel : 0212 283 40 00 Fax : 0212 283 40 25
erensan ürünleri + riello brülör+ unigas brülör

Afyon

Bereket Elektrik Mak. San. Tic. Ltd. Şti.
İlgili : İsmail Yuluğ
Adres : Anbar Yolu No:142 AFYONKARAHİSAR
Tel : 0272 212 50 72 Fax : 0272 212 01 99
riello brülör+ unigas brülör

Ankara

Doğan Taahhüt ve Ticaret Elektrik Ltd. Şti.
İlgili : Naki Doğan
Adres : Bağış Sok. 17/A Küçükesat/ANKARA
Tel : 0312 425 27 04 Fax : 0312 425 60 00
erensan ürünleri

Özsoy Elektrik Ltd. Şti.
İlgili : Mehmet Özsoy
Adres : Oğuzlar Mah. 39. Sok. 1/A Balgat /ANKARA
Tel : 0312 285 65 59 Fax : 0312 285 65 21
riello brülör + unigas brülör

Antalya

Uzman Isı Sanayi
İlgili : Bahattin Işık
Adres : Akdeniz Sanayi Sitesi 5004 Sok. No:50 ANTALYA
Tel : 0242 221 04 61 Fax : 0242 221 04 61
erensan ürünleri

Tek-Ser

İlgili: Aleattin Muslu
Adres: Memurevleri mh Turgutreis cd Uçan Apt
82/B ANTALYA
Tel: 0242 335 40 00 Fax: 0242 335 40 01
riello brülör + unigas brülör

Özçelik Ekotek Isıtma Soğutma Sist.

İlgili: Ekrem Yakut
Adres: Meydan Kavağı Mh. Avni Tolunay Cd Musa Kaya Sit.
A Blok 64/2 ANTALYA
Tel: 0242 312 41 96 Fax: 0242 312 41 86
riello brülör + unigas brülör

Balıkesir

Nahit Elektrik
İlgili : Nahit Erdoğan
Adres : 6 Eylül Cad. Atalar Mah No:132 BALIKESİR
Tel : 0266 244 08 39 Fax : 0266 2492440 Mobil : 0535 281 11 13
riello brülör+ unigas brülör

Bandırma

Kurtlar Bobinaj
İlgili : Ertaç Kurt
Adres : Atatürk cad. No:211 BANDIRMA
Tel : 0266 713 38 88 Fax : 0266 713 38 88
riello brülör+ unigas brülör

Bilecik

Yılmaz Elektrik
İlgili : Hüseyin Yılmaz
Adres : 4 Eylül Mh H.Edip Adivar Cd No:16/A
Bozöyük BİLECİK
Tel : 0228 314 62 11 Fax : 0228 315 11 24 Mobil:0542 342 99 61
riello brülör+ unigas brülör

Bursa

Eltest
İlgili : Ramazan Çakır
Adres : Mudanya Yolu Cad. Tan Sitesi No:79/C Osmangazi BURSA
Tel : 0224 232 33 33 Fax : 0224 233 77 88
erensan ürünleri + riello brülör+ unigas brülör

Çanakkale

Altıkat Güneş Enerji Sis.
İlgili : Bilal Altıkat
Adresi : Namık Kemal mah. Kaynak sok. No:2 Merkez ÇANAKKALE
Tel : 0286 217 11 94 Fax : 0286 217 11 94
erensan ürünleri

Tolu Isıtma Soğutma Sist.

İlgili : Ahmet Tolu
Adresi : Barbaros mh Sarıçay cd No:25 ÇANAKKALE
Tel : 0286 217 51 77 Fax : 0286 213 37 99
riello brülör+ unigas brülör

Çorum

Seçkin Elektrik
İlgili : Seçkin Eskizara
Adres : Çöplü mah. Camii kebir 3. sok. No:4 ÇORUM
Tel : 0364 213 38 37
erensan ürünleri + riello brülör+ unigas brülör

Denizli

Yaşam Mühendislik
İlgili : Basri Kabaetli
Adres : Çaybaşı cd 1583 sk no:48 DENİZLİ
Tel : 0258 261 83 47 Faks:0258 261 34 89
erensan ürünleri + riello brülör+ unigas brülör

Diyarbakır

Akarsu Isıtma
İlgili : Zeki Karagöz
Adres : Diclekent Bulvarı Alkan Fidan Sitesi
D Blok Altı DİYARBAKIR
Tel : 0412 257 27 64 Fax : 0412 257 27 65
riello brülör + unigas brülör

Erzurum

Buğdaylar Isıtma ve Soğutma
İlgili : Zekayi Buğday
Adres : Saraybosna Cad. Nazan Yapı Koop. B Blok No:4 ERZURUM
Tel : 0442 234 20 39 Fax : 0442 234 20 39
riello brülör+ unigas brülör

Eskişehir

Akman Elektrik
İlgili : Alaaddin Akmanbay
Adres : Akarbaşı mah. seyitgazi cad. 79/1 ESKİŞEHİR
Tel : 0222 230 25 08 Fax : 0222 2202138
riello brülör+ unigas brülör

Gaziantep

Estet İnşaat Müh. Taah. Ltd. Şti.
İlgili : Mustafa Bozgeyik
Adres : Fevzi Çakmak Cad. No:115/B 7 GAZİANTEP
Tel : 0342 322 82 00 Fax : 0342 322 24 90
erensan ürünleri + riello brülör+ unigas brülör

İlke Isı

İlgili : Bülent KARATAŞ
Adres : Fatih Mh 32 No'lu Sk. No:4 Çiçek Apt Altı
Şehitkamil GAZİANTEP
Tel : 0342 322 32 02 Fax : 0342 322 32 03
riello brülör+ unigas brülör

İzmir

Fırat Isı
İlgili : Yılmaz Turan
Adres : 1376 sk. Boran Plaza İş Merkezi No: 3/u Yenişehir İZMİR
Tel : 0232 4697133 Fax : 0232 4697158
erensan ürünleri + riello brülör+ unigas brülör

Burak Isı – Sadiye Çapın

İlgili : Mümtaz Çapın
Adres : 1643 Sk No:167/E Nurcan Sit.
Bayraklı İZMİR
Tel : 0232 345 33 43 Fax : 0232 345 42 10
riello brülör+ unigas brülör

İzmit

İşin Estay
İlgili : Tayfun Şahin
Adres : Körfez Küçük San Sitesi 305.Blok No:1/A İZMİT
Tel : 0262 335 58 32 Fax : 0262 335 58 31
riello brülör+ unigas brülör

Barış Isıtma Sis.

İlgili : Nihat Sancaktar
Adres : Dogan mah. inönü cad. No:2/B Kuruçeşme İZMİT
Tel : 0262 226 04 43 Fax : 0262 226 52 68
riello brülör+ unigas brülör

Kayseri

İmdat Isı
İlgili : Veysel Bayram
Adres : Gevher Nesibe mah. Atatürk Bulvarı No:70 KAYSERİ
Tel : 0352 222 12 02 Fax : 0352 221 18 87
erensan ürünleri + riello brülör+ unigas brülör

Uzman Isıtma Sis.– İbrahim Erhan

İlgili : İbrahim Erhan
Adres : Serçe önü mah. Türkay Sk No:6 KAYSERİ
Tel : 0352 232 79 22 Fax : 0352 222 45 14
erensan ürünleri + riello brülör+ unigas brülör

Armak A.Ş.

İlgili : Nuh Naci Şişekoğlu
Adres : Esentepe mah. Küçük san. Sitesi 85. sok. No:34-36 Argincık KAYSERİ
Tel : 0352 3365786 Fax : 0352 336 74 70
riello brülör+ unigas brülör

Kırklareli

Mutlu Isıtma Soğutma
İlgili : Mutlu Konat
Adres : Karakaş mh Uzun sk Saray Pasajı 2/3 39100
KIRKLARELİ
Tel : 0288 214 67 66 Fax : 0288 214 22 97
riello brülör+ unigas brülör

Volkan Elektrik Isıtma Sist.

İlgili : Şaban Eygöl
Adres : Kocasinan Mh Okullar Sk Olcay Düğün Salonu Yanı 25/01 Lüleburgaz
KIRKLARELİ
Tel : 0542 747 98 29 Fax : -
riello brülör + unigas brülör + erensan ürünleri

Konya

Star Isı.
İlgili : Cafer Dağ
Adres : Devri Cedit mah. Cemsultan cad. İğde sok. Şeker apt. No:5/B
Selçuklu KONYA
Tel : 0332 351 01 39 Fax : 0332 350 80 76
riello brülör+ unigas brülör

Berk Teknik

İlgili : İsmail Uymaz
Adres : Nişantaşı mh Samet Dede Sk Elvan Sitesi 36/C Selçuklu
KONYA
Tel : 0332 238 86 58 Fax : 0332 238 86 59
riello brülör+ unigas brülör

Bacasan Ltd. Şti.

İlgili : Murat Dinç – Sevgi Çelik
Adres : Karatay Sanayi Bakacak sok. No:13 KONYA
Tel : 0332 249 88 15 Fax : 0332 249 88 16
erensan ürünleri

Mersin

Özyürek Elektrik Ltd. Şti.
İlgili : Mehmet Sait Özyürek
Adres : Bağçe Mah. Burhan Felek Cad. Nazmi Diler Apt. altı
No:5/D MERSİN
Tel : 0324 232 11 97 Fax : 0324 233 28 96
riello brülör + unigas brülör

Niğde

Deha Ticaret – Halil Ertaş
İlgili : Halil Ertaş
Adres : Vali Ünal Özgödek Cd Kiskacı Apt Altı No:5
Merkez NİĞDE
Tel : 0388 233 67 57 Fax : 0388 233 67 57
riello brülör + unigas brülör

Sakarya

Zirve Teknik
İlgili :Faruk Öz
Adres : Sakarya cd. No:167 Sakarya
Tel : 0264 279 06 01-02 Fax : 0264 279 06 03
riello brülör+ unigas brülör

Samsun

Kuzey Müh.
İlgili : Arif Sivrikaya-Murat Aş
Adres : Karadeniz mah. Ümraniye sok. No:2 SAMSUN
Tel : 0362 233 6393 Fax : 0362 230 09 75
erensan ürünleri

Mert Isıtma

İlgili : Ayhan ÖZGÜ
Adres : Zafer Mah. Divitçioğlu Cad. No:20/A SAMSUN
Tel : 0362 239 09 38 Fax : 0362 230 26 35
riello brülör+ unigas brülör

Sivas

Pozitif Enerji Elektrik Güç Sist Servis Sanayi
İlgili : Turan Ocak
Adres : Paşabey Mh Kurşunlu Sk Akpınar Apt Altı No:4/A - Merkez SİVAS
Tel : 0543 2890583 Fax :
riello brülör+ unigas brülör

Tekirdağ

Nam Isı Sanayi Taah. Ltd.Şti.
İlgili : Hakan Arslan
Adres : Adnan Kahveci Cd Şair Fuzuli Sk
No:13/1 Çorlu TEKİRDAĞ
Tel : 0282 654 83 41-651 05 93 Fax : 0282 654 90 28
erensan ürünleri + riello brülör+ unigas brülör

Trabzon

Birtes Isıtma Ltd. Őti.
İlgili : Okan Aydın-Celal Kılıç
Adres : 2nolu Beşirli mah. Yavuz Selim Bulvarı No:313/1
merkez TRABZON
Tel : 0462 230 51 48 Fax : 0462 230 66 27
erensan ürünleri

Yalova

Burak Teknik Isı
İlgili : Rıdvan Ayverdi
Adres : Mehmet Akif Ersoy Mh Güneş cd No:24/1
Çiftlikköy YALOVA
Tel : 0532 451 48 45
riello brülör+ unigas brülör

Yozgat

Çelik Isı Market
İlgili : Bekir Çelik
Adres : Şeyh Osman Mh Adnan Menderes Bulvarı Ankara cd
Yıldız Apt No:21 Merkez YOZGAT
Tel : 0354 217 89 45 Fax : 0354 217 89 45
erensan ürünleri + riello brülör+ unigas brülör

erensan^o

a company of / GROUPE
ATLANTIC

ERENSAN ISI CİH. PAZ. VE SERVİS A.Ş.

Yassiören Mah. Balkırı Sk No:16-22

Arnavutköy /İSTANBUL

Tel: 0212 551 05 00 Fax: 0212 551 34 84

<http://www.erensan.com.tr> e-mail: info@erensan.com.tr

İB51916-0

Firmamızın haber vermeksizin deęişiklik yapma hakkı saklıdır.