

erensan^o

a company of  GROUPE
ATLANTIC



***sıvı/gaz yakıtlı
EUROMAX
sıcak su kazanı
montaj, işletme ve bakım
talimatı***

erensan^o

a company of  GROUPE
ATLANTIC

***sıvı/gaz yakıtlı
EUROMAX
sıcak su kazanı
modeller***

EUROMAX 1170	EUROMAX 1455	EUROMAX 1745
EUROMAX 2000	EUROMAX 2330	EUROMAX 2910
EUROMAX 3500	EUROMAX 4000	EUROMAX 5000
EUROMAX 6000	EUROMAX 7000	EUROMAX 8000
EUROMAX 10000		



**KAZAN PERSONELİNİN BU İŞLETME-BAKIM
TALİMATINI OKUMASINI SAĞLAYINIZ !**

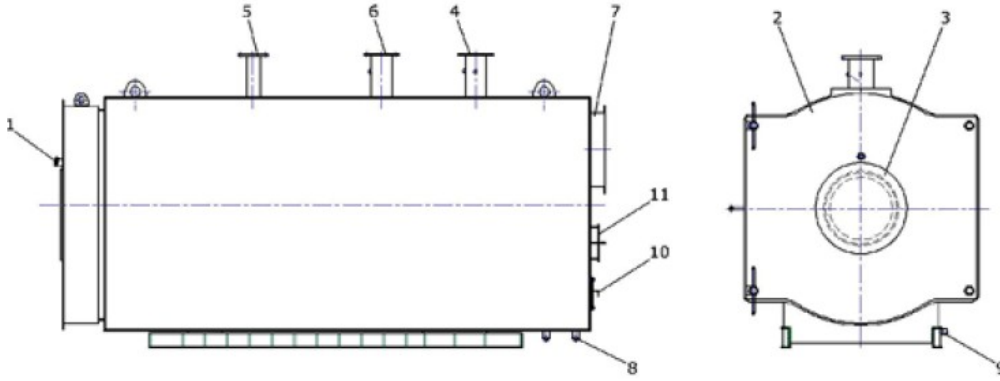
İÇİNDEKİLER

• Sıvı/gaz yakıtlı kazanların özellikleri.....	6
• Tanıtım.....	7
• Kazan boyutları.....	8
• Kazan işletme personeli.....	9
• Taşıma ve ara depolama.....	9
• Kazan montajı.....	10
• Genleşme deposu ve emniyet boruları.....	11
• Brülör seçimi ve montajı.....	15
• Yanma odası boyutları.....	16
• Yakıt secimi ve depolanması.....	16
• Tesisatın su ile doldurulması.....	17
• Kazanın işletmeye hazırlanması.....	17
• Güvenlik kuralları.....	18
• Kazanın işletmeye alınması.....	21
• Isıtma sistemi ayarları.....	22
• Kazan suyunun boşaltılması.....	23
• Kazanın işletmeden çıkartılması.....	23
• Düşük sıcaklık korozyonunun önlenmesi.....	24
• Kazanın muayene ve bakımı.....	25
• Genel bakım.....	25
• Hidrostatik test.....	26
• Genel kazan arızaları.....	27
• Kazan kontrol panosu montajı.....	29
• Kazan panosu ölçüleri	31
• Kazan kontrol panosu elektrik şeması	32
• Tesisat devre şeması.....	33
• Kazan besisi suyu ve kazan suyu kimyasal özellikleri	34
• Kazan ömrü.....	35
• Yetkili servisler.....	36

erensan° MARKA KAZANLARIN ÖZELLİKLERİ

- EUROMAX tip sıcak su kazanları 3 geçişlidir. 1 geçişin olduğu yanma odasında ışınlım (radyasyon), 2. ve 3. geçişin olduğu duman borularında taşınım (konveksiyon) ve iletim (kondüksiyon) ısı transferi yolu ile suya taşınır.
- Wet back tasarım sayesinde ısı transfer yüzeylerinden maksimum fayda sağlanır.
- Bu özellikleri ile yüksek verim sağlayan **erensan°** “Isı Mühendisi” markalı sıvı ve gaz yakıtlı sıcak su kazanları çok çabuk rejime girerek işletme maliyetlerini düşürür.
- Eşit(homojen) sıcaklık değişimi için tasarlanmış entegre enjektör açıklıkları ve dönüş suyunu kazanın sıcak bölgelerine yönlendiren plakalar sayesinde yüksek verim ve işletme güvenliği sağlanır.
- Büyük su hacmi sayesinde düşük ısı yüküne sahiptir.
- Optimum alev gömleği geometrisine sahiptir.
- Yoğuşmalı ekonomizör donanımı ile duman gazından enerji geri kazanımı ve verim artışı sağlanmaktadır.

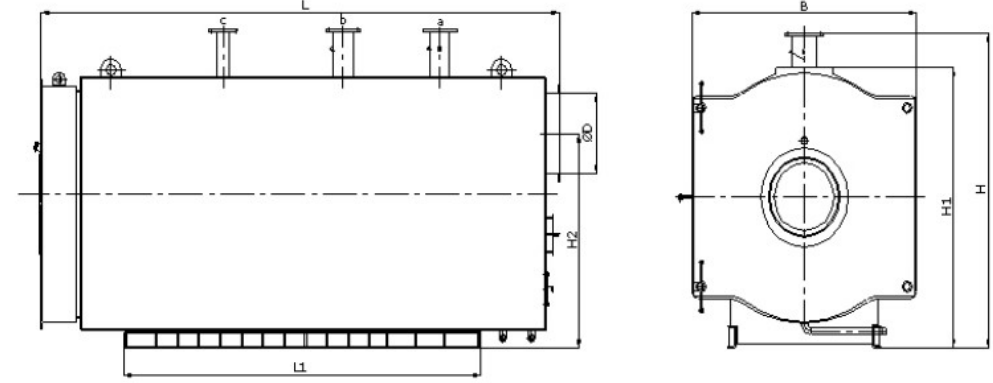
TANITIM



EUROMAX 1170-10000

1. Gözetleme Deliği
2. Kapak
3. Brülör Bağlantı Flanşı
4. Kazan Gidiş Nozulu
5. Emniyet Ventili Nozulu
6. Kazan Dönüş Nozulu
7. Baca Çıkışı
8. Duman Sandığı Boşaltması
9. Kazan Boşaltması
10. Gözetleme ve Temizleme Kapağı
11. Patlama Kapağı

KAZAN BOYUTLARI

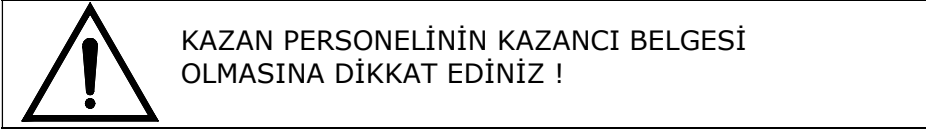


Teknik Özellikler	Birim	1170	1455	1745	2000	2330	2910	3500	4000	5000	6000	7000	8000	9000	10000
L	mm	3200	3572	3730	3825	3875	4200	4557	4810	4960	5430	5745	6252	6252	6756
L1	mm	2.215	2.570	2.700	2.855	2.915	3.210	3.500	3.736	3.880	4.370	4.760	5.260	5.260	5.760
B	mm	1.400	1.460	1.490	1.500	1.550	1.700	1.790	1.855	2.030	2.405	2.715	2.715	2.905	2.905
H	mm	1.765	1.830	1.861	1.870	1.900	2.075	2.160	2.230	2.395	2.775	3.140	3.140	3.355	3.355
H1	mm	1.570	1.630	1.660	1.660	1.700	1.870	1.960	2.025	2.200	2.577	2.935	2.935	3.143	3.143
H2	mm	1.220	1.240	1.270	1.316	1.350	1.472	1.560	1.590	1.715	2.025	2.310	2.317	2.476	2.476
ØD	mm	300	350	400	450	450	500	550	600	650	750	800	900	950	1.000
Kazan Gidiş Ağız (a)	DN	125	125	150	150	150	200	200	250	250	300	300	300	300	300
Kazan Dönüş Ağız (b)	DN	125	125	150	150	150	200	200	250	250	300	300	300	300	300
Emniyet Ventili Ağız (c) @ 6 bar	DN	40	40	50	50	50	65	65	65	80	80	100	100	125	125
Kazan Boşaltma Ağız (d)	inç	11/2"	11/2"	11/2"	11/2"	11/2"	11/2"	11/2"	11/2"	11/2"	11/2"	11/2"	11/2"	11/2"	11/2"
Duman S. Boşaltma Ağız (e)	inç	11/2"	11/2"	11/2"	11/2"	11/2"	11/2"	11/2"	11/2"	11/2"	11/2"	11/2"	11/2"	11/2"	11/2"
Su Hacmi	lt	1.791	2.178	2.270	2.422	2.600	2.848	3.998	4.663	6.678	10.460	14.527	15.320	17.800	18.626
Karşı Basınç	mbar	4,0	4,0	4,0	4,0	4,0	4,0	4,0	4,0	4,0	4,0	4,0	4,0	4,0	4,0

KAZAN İŞLETME PERSONELİ

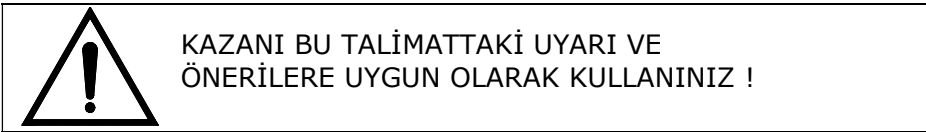
Kazan işletme personeli(kazancı) genel kazan arızaları ve arızanın giderilmesi konusunda bilgi sahibi olmalı ve tesiste bulunan tüm ölçü, ayar, denetim ve güvenlik aygıtlarının görev ve çalışma sistemlerini iyi bilmelidir.

Kazancı yukarıda anlatılan hususlara vakıf olduğunu gösteren bir belgeye(kazancı belgesi) sahip olmalıdır.



TAŞIMA VE ARA DEPOLAMA:

- Kazan üzerinde bulunan kaldırma ve taşıma noktalarından üst izole sacı sökülerek ve uygun ekipman kullanılarak taşınmalıdır.
- Yatay taşımalarda; vinç kullanımı mümkün olmayan yerlerde boru üzerinde kontrollü olarak kaydırmak suretiyle yer değiştirme yapılabilir.
- Yükleme, taşıma ve indirmelerde kazan mekanik darbe ve çarpmalardan korunmalıdır.
- Taşıma ve montaj öncesi ara depolama esnasında nem ve mekanik dış etkenlerden oluşabilecek hasarlara karşı korunmalıdır.



KAZAN MONTAJI

- Kazanı bulunduğu montaj mahallinde, zeminden yüksek, bir kaide üzerine monte ediniz.
- Kazanın mekanik bağlantılarını tesisat devre şemasına göre yapınız.
- Kazan montaj mahalli, ilgili standart ve yönetmeliklere uygun olmalıdır. Dışa açılan kapısı, zemin düzeyinde temiz hava giriş ve tavan düzeyinde pis hava atma bacası (kazan bacası hariç) mutlaka olmalıdır. Kazan dairesi kapı ve pencere doğramaları yanmaz malzemeden olmalıdır.
- Kazan duvar ve taşıyıcı yapı elemanlarından en az 70cm uzaklıkta olmalıdır. Gerektiğinde boru değişimi için kazanın önünde kazan boyu kadar mesafe bırakılmalıdır.
- Brülör, varsa kazan kontrol paneli ve ön ısıtıcı bağlantıları brülör kullanma kitapçığı veya satıcı firma montaj şemasına göre ehliyetli teknik elemanlara yaptırılmalıdır.
- Kazan, kazan kontrol paneli ile birlikte kullanılmalıdır. (Kazan dönüş borusu üzerinde mevcut olan 1/2" manşona, termometre takılmasını tavsiye edilir.)
Kazan çıkış borusu veya kollektörü üzerine hidrometre (açık genleşme) veya manometre (kapalı genleşme) takılmalıdır.
- Kazan açık veya kapalı genleşmeli sistemde kullanılabilir. Kapalı genleşmeli sistemde kullanımı halinde; Kazan ve kalorifer tesisatı toplam su hacmine uygun, bina statik su yüksekliği basıncında gaz tarafı basıncı ayarlanmış kapalı genleşme deposu kullanılmalıdır. Kapalı genleşme deposu direkt kazan üzerindeki emniyet borusuna veya arada kesici vana bulunmamak kaydıyla kazan ana gidiş veya dönüş hattı borusuna bağlanmalıdır. Kazan işletme basınç * 1,1 Bar açma basıncı olan emniyet ventili kullanılmalıdır.
- Aynı bacaya birden fazla kazan bağlanmamalıdır.
- Kazan, kullanılan yakıt ve duman gazı debisi ile ilgili ve yetkili kurumların yönetmelik ve standartlarına uygun baca ve duman kanalı ile tesis edilmelidir.

- Kazanımız 90-70 C olarak tasarlanmış olup farklı sıcaklık uygulamalarında, (örneğin yerden ısıtma) tesisatta dengeleme kabı ve seconder sirkülasyon pompası kullanılmalıdır
- Sayfa 7'de yer alan şekillerdeki 8 nolu yoğunlaşma suyu manşona hortum nipeli ve hortum takılarak kazan dairesi gideri ile irtibatlandırılmalıdır.

Tesisat Montajı

UYARI: Uygun olmayan bağlantılar sızıntı ve hasara sebep olabilir.

Borular, kazan bağlantı noktalarında stres veya mekanik yük oluşturmayacak şekilde bağlanmalıdır.

Pil korozyonunu önlemek amacıyla kazan,

- 0,5m², 2mm kalınlığında bakır levha,
- 0,5m², 3mm kalınlığında sıcak daldırma galvanizli levha
- Som bakır çubuk elektrotlar ile topraklanmalıdır

GENLEŞME DEPOSU VE EMNİYET BORULARI

Açık genişmeli sıcak sulu ısıtma sisteminde; suyun hava ile direk temasta bulunması ve sıcaklığının 100°C nin üzerine çıkmaması esastır. Suyun hava ile temasının temin edilmesi, yanlışlıkla veya ihmal suretiyle bu bağlantının kesilmemesini temin için her kazan ile genişleme kabı arasında tamamı ile serbest hiçbir vana ile kesilmeyecek şekilde tesis edilmiş gidiş ve dönüş emniyet boruları bulunması lazımdır. Emniyet borularının daralmaksızın ve daima genişleme kabına doğru yükselerek döşenmeleri lazımdır.

Gidiş emniyet borusu ve genişleme deposuna alttan veya üstten girebilir. Fakat dönüş emniyet borusunun alttan bağlanması lazımdır. Her iki borunun çapları kazan kapasitesine tabi olarak aşağıdaki cetveldan alınabilir. Hiçbir suretle emniyet boruları 1" ten küçük kullanılamaz.

Emniyet Boruları Çapları		
Ç A P	Kazan kapasitesi (kW)	
	Gidiş borusu halinde	Dönüş borusu halinde
70	1.628	3.488
80	2.209	4.883
90	2.907	6.511
100	3.721	8.372

Bunların çapları şu formüllerden çıkarılabilir.

$$d_f = 15 + 1,5 * (Q_k / 1000)^{1/2} \quad [\text{mm}]$$

$$d_g = 15 + (Q_k / 1000)^{1/2} \quad [\text{mm}]$$

$$\text{Haberci} = 1/2''$$

Gidiş emniyet borusu ve genişleme deposu arasında bir sirkülasyon bağlantısı ve musluğu yerleştirilmesi önemle tavsiye edilir.

Emniyet borularına hiçbir şekilde vana, çekvalf gibi sirkülasyonu mani donanımlar yerleştirilmemelidir.

Genleşme deposu hacmi bütün sistemdeki suyun 10°C den t_m °C kadar ısınma neticesi genişmesi olayından hareket edilerek hesaplanır. Normal 90/70°C sıcak sulu sistemlerde genişleme deposu hacmi

V_i = 0,06 * V_s (litre) olarak alınabilir.

(V_s, litre olarak sistem içindeki toplam su miktarı)

V_s = W * Q_k (litre)

Q_k = Kazan ısıtma gücü (kW)

W = Özgül su miktarı olup;

Konvektör kullanıldığında : 5.20 lt/kW

Panel radyatör kullanıldığında : 8.33 lt/kW

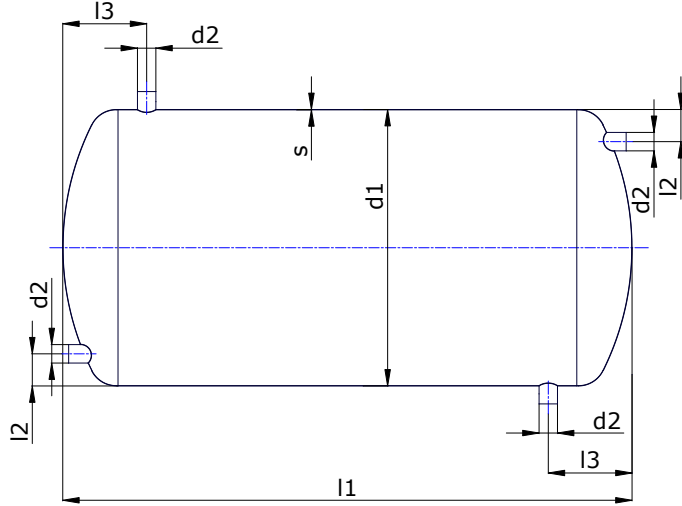
Döküm radyatör kullanıldığında : 12.00 lt/kW

Döşemeden ısıtma sisteminde : 18.50 lt/kw
Değerindedir.

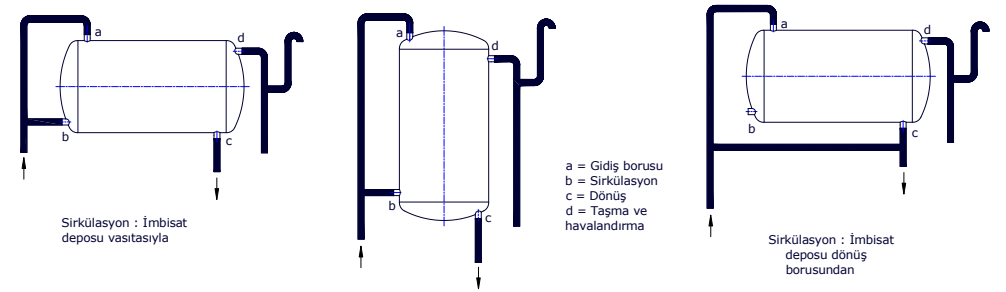
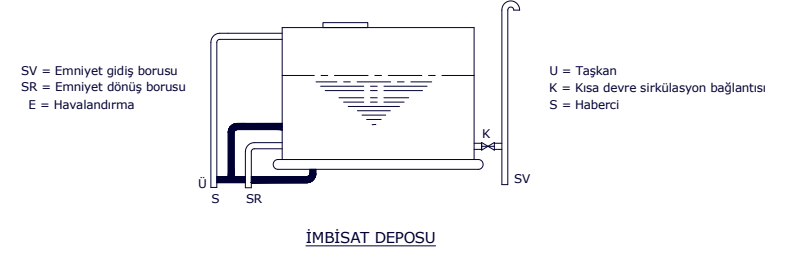
Genleşme deposu kapasitesi ampirik olarak kabaca aşağıdaki formüle göre hesaplanabilir.

$$V_i = 0,002 * Q_k \text{ (litre)}$$

Not: Elde edilen hacimler deponun faydalı hacmi olup depo hacmi bu değerden %25 fazla alınacaktır.
genleşme depoları TS 713 'e uygun olmalıdır.
(TS 713 'ün açık bıraktığı noktalar için DIN 4806 'ya müracaat edilmelidir.)



Hacim (litre)	d1 (mm)	d2	l1 (mm)	l2 (mm)	l3 (mm)	s (mm)	Ağırlık (kg)
30	300	R 1"	500	50	100	3	14
50	350	R 1"	580	50	105	3	19
75	400	R 1 1/4"	670	50	115	3	25
100	400	R 1 1/4"	870	60	115	3	31
125	500	R 1 1/4"	710	60	130	3	34
150	500	R 1 1/4"	850	60	130	3	40
200	500	R 1 1/2"	1110	60	140	3	49
250	500	R 1 1/2"	1350	60	140	3	57
300	600	R 1 1/2"	1180	60	150	3	63
400	650	R 2"	1310	70	170	3	77
500	700	R 2"	1420	70	180	3	89
600	700	R 2 1/2"	1660	80	190	3	103
800	800	R 2 1/2"	1700	80	200	4	158
1000	800	R 2 1/2"	2125	80	200	4	190



BRÜLÖR SEÇİMİ VE MONTAJI

Verimli bir yanmanın sağlanabilmesi için, kazana takılacak olan brülör; kazanın teknik özellikler bölümünde tanımlanan yanma odasında uygun alev boyu oluşturacak şekilde seçilmelidir.

Brülör montajı sırasında brülör meme eksenini yanma odası eksenine dik tutulmasına dikkat edilmelidir.

Yanma odasına dış ortamdan hava girişinin önlenmesi için, brülörün sızdırmazlık sağlanacak şekilde monte edilmesine dikkat edilmelidir. İşletme sırasında kullanılacak yakıt, brülör üreticisinin önerilerine uygun olmalıdır.

Brülör ateşleme gücü = Kazan kapasitesi/Kazan verimi ile bulunmalıdır. Bu kapasitede kazan karşı basıncını karşılayan uygun brülör seçiniz. Kazan siparişi esnasında seçilen brülörü ilgili satış elemanına bildirerek, kazan kapağı ve bağlantı flanşının brülöre uygun dizayn edilmesini sağlayınız.

Kazanınızda uygun uzunlukta namlu boyu olan brülör kullanınız.

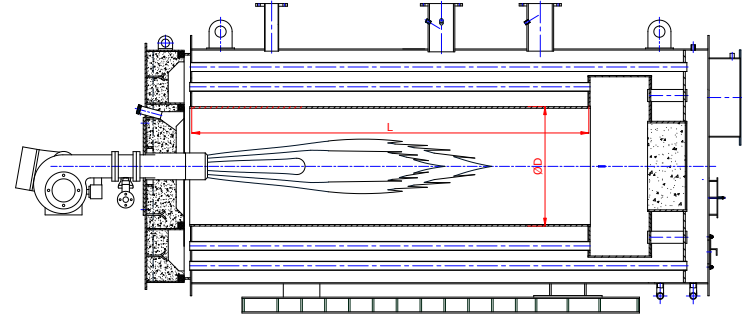
Brülör namlu ucu minimum 30mm yanma odasına girmelidir.

Brülör çalışma ve emniyet sistemi, kazan kontrol panosuna uyumlu olmalıdır.

Kazanımız tek kademeli, çift kademeli ve modülasyonlu brülör ile birlikte kullanılabilir.

Brülör seçimi bölümünde EN 676' veya EN 267 ya uygun brülör olması gerekmektedir.

YANMA ODASI BOYUTLARI



EUROMAX	1170	1455	1745	2000	2330	2910	3500	4000	5000	6000	7000	8000	10000
Yanma odası boyu L	2260	2630	2760	2900	2960	3260	3615	3865	4000	4500	4500	5000	5450
Yanma odası çapı ØD	650	700	690	700	730	820	895	945	1000	1060	1140	1185	1330

YAKIT SEÇİMİ VE DEPOLANMASI:

- Brülör kullanma kitapçığı veya brülör satıcı firmasının kataloglarında belirtilen özelliklere uygun yakıt temin edilmelidir.
- Yakıt transfer hatları, geçerli teknik şartname, yönetmelik ve standartlara uygun olmalıdır. Yakıt deposu-brülör eksen kotları, brülör kullanma kitapçığındaki değerleri aşmamalıdır.
- Yakıt depoları standartlara uygun olmalıdır. Yakıt deposu ile kazan arasında mutlaka duvar bulunmalıdır.
- Yakıtın fuel-oil ve özellikle ağır grup olması halinde, yakıt tankından brülöre ulaşması için gerekli düzenleme (RING HATTI) ve ısıtıcı tesisatı kurulmalıdır.



**ÖN KAPAĞI AÇMADAN ÖNCE BRÜLÖRÜ
KAPATINIZ VE BRÜLÖR ELEKTRİĞİNİ
KESİNİZ !**

TESİSATIN SU İLE DOLDURULMASI

Kazan çalıştırılmadan önce su ile doldurulmalıdır. Kazan su ile doldurulmadan çalıştırılmamalıdır.

Kazanın su ile doldurulması için, ana dağıtım ve toplama boruları, kazan besleme boruları, tesisat kolon vanaları tam olarak açılarak, kazan doldurma-boşaltma musluğundan su verilmeli ve Genleşme Deposu haberci borusundan su gelinceye kadar yavaş yavaş doldurulmalıdır. Kapalı genleşmeli sistemlerde, kazan doldurma-boşaltma musluğundan su doldurması sırasında, tesisattaki hava tahliye tüp vanaları ve mekanik purjörler açılarak hava kabarcıksız suyun geldiği görüldüğünde kapatılmalıdır. Tesisatın en üst noktasındaki veya çatıdaki hava tüpü tamamen su ile dolduğunda dolum işlemi tamamlanmış olacaktır.

Su doldurma işlemi sırasında sirkülasyon pompası çalıştırılmamalıdır. Genleşme deposu bağlantıları tesisat devre şemasına uygun olmalıdır.



KAZANIN İŞLETMEYE HAZIRLANMASI

Kazan dairesi kazanın yakma havasını karşılayacak şekilde tasarlanmalıdır.

Kazanlar iç ve dış kısımlarında bulunan toz, kurum vb. pisliklerden iyice temizlenmelidir.

Duman kanalı, duman borusu ile baca temizleme kapakları kontrol edilerek sızdırmazlık sağlanmalıdır.

Yakıt ısıtıcılarının (fuel oil kullanılması halinde) ve brülör yakıt bağlantılarının sızdırmazlığı kontrol edilmelidir. Gaz yakıt kullanılması halinde, temin edilen gaz basıncın ilgili brülöre ve kazana uygunluğu,

sızdırmazlığı varsa kontrol sisteminin fonksiyonel olarak çalışır olduğu kontrol edilmelidir.

Yakıt filtreleri temizlenmeli, ısıtıcı termostatları doğru değere ayarlanmalı, yakıt vanalarının tam ve açık duruma getirilmesi sağlanmalıdır.

Yakıt yakma sistemi, sistemin çalışma ilkelerine göre gözden geçirilerek, her elemanın doğru çalışıp çalışmadığı kontrol edilmelidir.

Kazan patlama kapağının çalışıp çalışmadığı kontrol edilmelidir.

Kazan emniyet düzenekleri (manometre, hidrometre, emniyet vanası, ışıklı veya sesli uyarı sistemi vb.) gözden geçirilerek doğru çalıştıklarından emin olunmalıdır.

GÜVENLİK KURALLARI

- Kazanı kapalı devre ısıtma tesisatı için sıcak su üretimi dışında başka amaçla kullanmayınız.
- Kazanı bu talimattaki uyarı ve önerilere uygun olarak kullanınız.
- Isıtma tesisatını yetkili personele yaptırınız.
- Kazanın elektrik bağlantılarını yetkili bir personele yaptırınız.
- Kazanı susuz olarak çalıştırmayınız.
- Ön kapak ve ön duman sandığı kapağı açılırken brülörü kapatınız ve brülör elektriğini kesiniz.
- Kazanı çalıştıracak personelin kazancı belgeli olmasına dikkat ediniz.
- Rüzgar yükü için kazan kapalı alanda tutulmalı, nozul yükü için tesirat boruları nozula yük vermeyecek şekilde supportlanmalıdır, Deprem için kazan yere sabitlenmeli, yangın ve patlama için yangın tüpü yada yangın tesisatı olmalıdır.
- Kazanda TS EN 12953 'e uygun su kullanılmasını sağlayınız. (Bakınız sayfa 38.)

- Kazan su sıcaklığı 90-70°C'ye uygun olarak tasarlanmıştır. Su sıcaklığının 100°C 'yi geçmemesi için emniyet sistemi kurunuz.
- Brülör emniyet sıcaklığını geçtiğinde otomatik kapatacaktır.
- Kazanın muayene ve bakım çalışmalarını eksiksiz olarak yapınız.
- Kazan bacası; baca yapım kurallarına uygun yapılmalıdır. Kazan bacasında delikli tuğla ve briket kullanılmamalıdır. Kullanılan yakıt ve yürürlükte olan standart ve yönetmelikler uygun olarak yapılmalıdır.
- Baca gazı emisyon değerleri yürürlükteki ulusal ve uluslararası standart ve yönetmeliklere uygunluğu temin ve kontrol edilmelidir.
- Kapalı genleşmeli sistemlerde; genleşme tankı gaz basıncının bina statik su yüksekliğine eşit olduğu kontrol edilmeli ve emniyet ventilinin açma basıncında çalışması test edilmelidir.
- Brülör ilk çalıştırmasını, ilgili brülör firmasının yetkili servisine yaptırınız.Brülör kapasite ayarı; kazan etiket kapasitesi ve imalatçı firmanın ilgili kazan için beyan ettiği kazan verim değerine göre yapılmalıdır. Kazan etiket değerinin üzerinde bir brülör ayarına müsaade edilmemelidir.
- Kazan çalıştığı zaman kazanda veya tesisatta anormal gürültüler meydana gelirse, derhal brülör stop ettirilerek, yakıt girişi kapatılmalıdır. Daha sonra arızanın tetkik ve giderilmesi sağlanmalıdır.
- Brülör yakıt bağlantı ve transfer hatlarında kaçak ve sızıntı gözlenmesi halinde derhal brülör stop edilmeli ve hat vanaları kapatılmalıdır. Doğalgaz ve LPG kullanımı halinde, kazan dairesinde kaçak algılama cihazı ve otomatik ana girişten yakıt transferini kesen sistem kullanınız.
- LPG kullanımında,özellikle soğuk günlerde akşamdan yakıt borularında kalan gaz yakıtın, likitleşmeden dolayı boru dış yüzeylerinde buzlanma veya çiglenme görüldüğünde kesinlikle

brülör çalıştırılmamalıdır. Emniyetli bir şekilde likit LPG,dreyn musluğundan tahliye edilmelidir. (Likitleşme buharlaştırıcı seviye kontrol veya hat regülatör problemi nedeniyle normal zamanlarda da oluşabilir.)

- Soğuk iklim bölgelerinde; tesisattaki su sıcaklığının donma noktasının altına düşmemesi için gerekli önlemler alınmalıdır.Geceleri ve hafta sonları çalışmayan iş yerlerinde, sirkülasyon pompası devamlı çalıştırılmalıdır. Eğer ısıtma uzun süreli olarak durdurulacak ise, kazan ve sistemin suyu boşaltılmalıdır. Antifriz kullanılmamalıdır. (Antifriz korozyona ve suyun ısı kapasitesinin düşmesine yol açmaktadır.)
- Brülörün arıza yapması halinde, brülör beyni reset butonuna iki defadan fazla basılmamalıdır. Brülör yine çalışmıyorsa, ilgili brülör yetkili servisi çağırılmalıdır.

KAZANIN İŞLETMEYE ALINMASI

- Sıvı/gaz yakıtlı sıcak su kazanının çalıştırılmasından önce aşağıdaki koşulların sağlanıp sağlanmadığı kontrol edilmelidir:
- Ana yakıt tankı ya da günlük yakıt tankındaki sıvı yakıt, ısıtıcılar devreye sokularak gerekli sıcaklığa kadar ısıtılmalıdır.
- Sıvı yakıt boru devresindeki vanalar, tam olarak açık duruma getirilmelidir.
- Brülör memesi, brülör ve kazan gücüne uygun olarak seçilmelidir.
- Brülör üzerindeki ön ısıtıcı, sıvı yakıtla doldurulmalı ve havasının alınması sağlanmalıdır.
- Kazan termostatları uygun değere ayarlanmalıdır.
- Isıtma tesisatının su ile dolu olduğundan emin olunmalıdır.
- Tesisat su ile doldurularak tüm vanaların açık olduğundan (yedek sirkülasyon pompası ve by-pas vanası hariç) emin olunmalıdır.

Tesisattaki hava alma vanaları ve purjörlerden hava alınmalıdır. Hava alınması esnasında sirkülasyon pompası çalıştırılmamalıdır.

- Sirkülasyon pompası devreye sokulmalıdır.
- Brülör elektrik tablosu üzerindeki şalterle brülöre yol verilmelidir.
- Brülör çalıştıktan sonra brülör ve kazan gücüne uygun olarak meme basıncı ayarlanmalıdır.
- Kazan rejime girdikten sonra (brülör çalıştıktan 1-1.5 saat sonra), baca gazı analiz cihazı yardımıyla, brülörün hava ayarı yapılmalıdır.
- Gaz yakıtlı brülörde, yakıt kesme vanaları açılarak brülöre start verilir. Fuel-oil kullanımında, ön ısıtıcı tankında yakıt ısıtıldıktan sonra brülöre start verilir.
- Saatlik yakıt miktarı $B = Q_k / (H_u \cdot v)$ formülü ile hesaplanır.
B : Saatlik yakıt miktarı [kg/h],[Nm³/h]
Q_k: Kazan kapasitesi [kcal/h]
H_u: Yakıt alt ısı değeri [kcal/kg],[kcal/Nm³]
v : Kazan verimi sayfa 9 daki tablodan alınmalıdır.
- Sıvı yakıt kullanılması halinde; uygun meme (45°), pompa basıncı (bakınız brülör kataloğu) seçilmelidir.
- Gaz yakıt kullanılması halinde; yakıt cinsi (Doğal gaz, LPG) ve hat basıncına göre gaz tüketimi ilgili sayaçtan kontrol edilmelidir.
- Kazan suyunda, fazla ısınma oluyorsa, sirkülasyon pompası kontrol edilmelidir (Elektrik bağlantılarının yanlış olması nedeni ile ters dönüyor olabilir). Sonuç alınmaz ise brülör durdurularak tesisat kontrol edilmelidir.
- Kazan kapağını yavaşça açınız.
- Ön kapak ve ön duman sandığı ateş betonu yüzeyini sert cisimlerin (şiş, fırça kolu vb.) çarpmasından koruyunuz.

- İmalat sonrası kazanın ilk yakılmasında, %25-30 kapasite ayarı ile 2 saat kadar düşük yükte çalıştırarak, kapak ateş betonu içindeki nemin sıhhatli olarak atılmasını sağlayınız.



ISITMA TESİSATINI YETKİLİ PERSONELE
YAPTIRINIZ !

ISITMA SİSTEMİ AYARLARI:

Kazan sirkülasyon pompasının uygun seçildiği ve ayarlandığı kontrol edilmelidir.

a-Pompa debisi ;

Q_p:Pompa debisi.

Q_p:Q_k/[C_p*(t_g-t_d)] : [lt/h] formülü ile hesaplanmalıdır.

Q_k:Kazan kapasitesi [kcal/h]

C_p:Suyun özgül ısı [1 kcal/(kg.°C)]

t_g-t_d=20 °C alınır (90/70 °C sistemde)

b-Pompa basıncı ;

H_p: [Mss] Binanın hesaplanan kritik devre basıncından büyük olmalıdır.

Pompa seçimi binanın proje ve teknik uygulama sorumlusu (Mak.Müh.) tarafından teyit edilmelidir. Proje ve hesapların olmadığı veya temin edilemediği yerde, pratikte kazanın gidiş dönüş hatlarına 1'er termometre, sirkülasyon pompasının çıkışına 1 adet manometre takılarak ve ilgili pompa eğrisi yardımıyla, gidiş-dönüş su sıcaklık farkı 20 °C olacak şekilde sirkülasyon pompası vanalarından reglaj yapılabilir. Büyük pompa seçiminde, gidiş-dönüş sıcaklık farkı 20 °C'nin altında kalacaktır, kazan çıkış suyu sıcaklığının yükselmemesi, küçük pompa seçiminde de, gidiş-dönüş sıcaklık farkı 20 °C'nin üstünde olacaktır, yüksek ve kazana uzak olan ısıtıcıların yeterince verimli çalışmaması söz konusu olabilir.

Isıtma sistemindeki hidrometre veya manometreden her sabah su seviyesi ve basıncı kontrol edilmelidir. Olması gereken değer altında ise, kazan soğuk iken su takviyesi yapılmalıdır. Kapalı genişlemeli

sistem ise kapalı genleşme tankı gaz basıncının, bina statik su yüksekliğine eşit olduğu kontrol edilmelidir. Bu kontrol,tank üzerinde varsa genleşme tankı manometresinden, yoksa hava basınç ölçme aleti ile gaz tarafı supabından ölçülmelidir.

Basınç fazla ise,ilgili supaptan tahliye ederek basınç düşürülmeli, eksik ise genleşme tankı yetkili servisine azot gazı ile takviye yaptırılmalıdır.

Supaptan kontrol anında gaz veya hava yerine su gelmesi halinde, tankın diyaframı yırtılmıştır, genleşme tankı yetkili servisine başvurarak diyafram değiştirilmelidir.

KAZAN SUYUNUN BOŞALTILMASI

- Kazanlar bir ısıtma sezonu çalıştıktan sonra, tesisat içinde kalan conta artıkları, çamur ve tortulardan arındırılmalıdır.
- Ana dağıtma ve ana toplama kolektörünün en alt kotunda bulunan kör flanşlar ile kazan doldurma-boşaltma musluğu açılarak tesisat ve kazan suyu hızla blöf edilir (boşaltılır).
- Temizlik işleminden sonra, **(tesisatın su ile doldurulması** maddesinde açıklandığı gibi) tesisat su ile doldurulmalıdır.
- İşletme öncesi temizlik dışında kazan suyu kesinlikle boşaltılmamalı ve işletme sırasında, genleşme deposundaki su eksikliğinin giderilmesi dışında kazana su verilmemelidir.

KAZANIN İŞLETMEDEN ÇIKARILMASI

Sıcak su kazanının işletmeden çıkarılması aşağıdaki gibi olmalıdır:

- Kazanın yakılması durdurularak kazan yüzeyleri soğutulur.
- Kazan içerisindeki (kapak, duman sandığı ve duman borularındaki) is ve kurum temizlenmelidir.
- Temizlenen kısımlar kuvvetli bir ışık altında gözden geçirilerek, akıntı, sızıntı, çatlak vb. hasarlar olup olmadığı saptanır. Bu tür hasarlar varsa yetkili servislere haber verilerek gerekli onarımlar yaptırılır.

- Brülör ile ana yakıt tankı arasındaki sıvı yakıt boşaltılarak, yakıt tesisatı motorin ile temizlenmelidir.
- Yanma odası, duman borusu ve duman kanallarına yanmamış kireç tozu serpilmelidir.
- Baca temizleme kapağı tam açık duruma getirilmelidir.Bacanın temizliği yapıldıktan sonra kapatılmalıdır.
- Bozulan ısı yalıtımları onarılmalıdır.
- Brülör bakımı imalatçının önerdiği gibi yapılmalıdır.
- Kazan bekleme süresince kazan dairesi sıcaklığının min+5°C olması sağlanmalıdır.
- Kazanın ve tesisatın suyu mecbur kalınmadıkça boşaltılmamalıdır. Korozyon oluşumuna fırsat verilmemelidir. Uzun süreli duruşlarda ve ısıtma sezonu sonunda, sistemin suyuna uygun kimyasal koruyucu katkı ilave ederek, suyun içerisindeki oksijenin, metal yüzeylere olumsuz etki yapması önlenmelidir.



**KAZANIN MUAYENE VE BAKIM
ÇALIŞMALARINI EKSİKSİZ OLARAK
YAPINIZ !**

DÜŞÜK SICAKLIK KOROZYONUNUN ÖNLENMESİ:

- Düşük sıcaklık korozyonu oluşumu nedeniyle, kazan borularının delinmesine meydan verilmemelidir. Bunu önlemek için:
- Kükürt oranı düşük sıvı yakıt kullanılmalıdır.
- Kazan ısıtma yüzeylerinden ve duman borularından geçen gazların yoğunlaşmaması için, kazan suyu gidiş sıcaklığını 60°C'nin ve duman gazı sıcaklığını da 70°C'nin altına düşürülmemelidir.
- Isıtma sisteminde 3 Yollu veya 4 yollu Vana kullanılmalıdır.

- Kazan ısıtma yüzeylerinde (yanma odası, duman boruları, duman sandığı) kurum ve is birikimine meydan verilmemeli, temizlik işlemi mümkün olduğunca sık yapılmalıdır.
- Brülör sık sık durdurulup,tekrar çalıştırılmamalıdır.
- Yanmanın iyi olduğu kontrol edilmelidir. Brülör ayarlarını brülör yetkili servisine yaptırılmalı ayarın bozulduğunu fark edildiğinde, ilgili brülör servisi çağırılmalıdır.

KAZANIN MUAYENE VE BAKIMI

1.Genel Bakım

Sıcak su kazanları yılda en az bir defa genel bakımdan geçirilmelidir. Genel bakımda aşağıdaki hususlar kontrol edilmelidir:

- Kazan armatürlerinin (termostat, termometre, hidrometre/ manometre) çalışmaları devamlı gözlenmeli ve hata görülmesi halinde gerekli kontroller yapılmalı, gerekiyorsa değiştirilmelidir. Termometre kovanlarının içine ince madeni yağ konularak, ısı transferinin daha sağlıklı yapılması sağlanmalıdır.
- Tesisattaki tüm bağlantıların sızdırmazlık kontrolü yapılmalı, sızıntı ve kaçak varsa giderilmeli ve vanaların salmastralarına gerekiyorsa takviye yapılmalıdır.
- Kazan ön büyük kapak ile ön ve arka duman sandığı sızdırmazlık elemanları sürekli kontrol edilmeli,sızdırma varsa; sıkma elemanları ve civataları dengeli sıkılmalıdır, sızıntı kesilmiyorsa; salmastra/fitil değiştirilmeli veya yetkili servislerimize başvurulmalıdır. Sıkma elemanları civata ve somunlarını gres ile yağlayınız.
- Kazan yanma odası, duman boruları ve duman sandığının temizliğini sıvı yakıt kullanımında 15 günde bir,gaz yakıt kullanımında 60 günde bir mutlaka yapınız.
- Isıtma sezonu sonunda kazan, periyodik temizlikteki gibi tamamen temizlenmelidir. Kazan ısıtma yüzeylerine temizlik sonrası trafo yağı veya ince madeni yağ sürülerek, oksidasyona karşı korunmaya alınmalıdır.

- Kazanın ve tesisatın suyu mecbur kalınmadıkça boşaltılmamalıdır. Sezon sonunda sistemin suyuna uygun kimyasal koruyucu katkı ilave ederek, suyun içerisindeki oksijenin vb. korozif unsurların metal yüzeylere olumsuz etki yapması önlenmelidir.
- Sıcaklık göstergeleri kalibreli bir termometre ile karşılaştırılır.
- Güvenlik elemanları, gidiş-dönüş emniyet boruları ile emniyet vanalarının çalıştığı kontrol edilir.
- Sıvı yakıt tanklarının dibindeki çamur ve tortular temizlenir.
- Kazanın işletmeden çıkarılması maddesinde anlatılan kontroller yapılır.

2.Hidrostatik Test

Sıcak su kazanındaki duman borusu, nozul, ayna gibi parçalar değiştiğinde ya da her 5 yılda bir denetim amacıyla yetkili bir makine mühendisinin denetiminde hidrostatik testten geçirilmelidir.

EN 14394'e tabi kazanlar için;

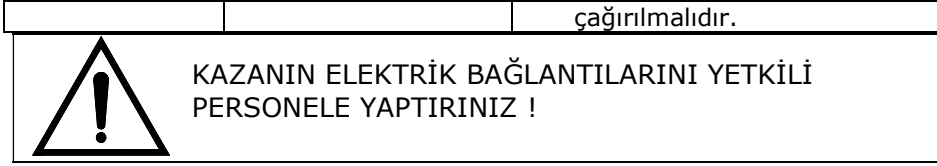
Test basıncı ilgili standard maddesi 7.2.2'e göre alınır.

GENEL KAZAN ARIZALARI

Arıza Belirtisi	Nedeni	Çözüm
Ateşleme olmaması	<ul style="list-style-type: none"> Brülör arızası 	<ul style="list-style-type: none"> Brülör imalatçısının önerilerine uyunuz.
Bacadan koyu siyah duman çıkması (sıvı yakıtta)	<ul style="list-style-type: none"> Hava fazlalık katsayısı düşük. Şebeke geriliminin düşük olması Yakıt kalite düşüklüğü 	<ul style="list-style-type: none"> Kazan dairesine giren taze havayı veya brülör hava ayarını kontrol et. Gerilim düşmesi, motor devrinin düşmesine dolayısı ile düşük yakıt- hava karışımına neden olur. Yakıtınızı kontrol ettiriniz.
Kazan su kısmında vuruntu olması	<ul style="list-style-type: none"> Tesisatta hava var. Tesisat ve montaj hatası 	<ul style="list-style-type: none"> Havayı alınız. Tesisat montaj devre şemasına göre bağlantıları kontrol ediniz.
Kazan suyunda aşırı ısınma ve emniyet termostatının kilitlemesi	<ul style="list-style-type: none"> Sirkülasyon pompası arızası. Limit Termostat arızası. 	<ul style="list-style-type: none"> Sirkülasyon pompasının ters dönüp dönmediğini kontrol ediniz. Kazan Limit termostatının çalışıp çalışmadığını kontrol ediniz. Aşırı ısınma nedeni tespit edilip sorun giderilmeden kazan kullanılmamalıdır. Nedenin tespit edilememesi halinde mutlaka yetkili servis çağırılmalıdır.

Yukarıdaki arızalar için kazan işletme personelinin müdahalesi yeterlidir. Bunun dışındaki kazan arızaları için yetkili servislerimize başvurunuz.

Arıza Belirtisi	Nedeni	Çözüm
Kazan çıkış suyu sıcaklığı yükselmemesi	<ul style="list-style-type: none"> Su hızının yüksek olması Kazan kapasitesine uygun olmayan brülör seçimi 	<ul style="list-style-type: none"> Sirkülasyon pompası devir ayarlı ise, devirin düşürülmesi, tek devirli ise vana kısılarak reglaj yapılması veya uygun pompa ile değiştirilmelidir. Yetkili servise brülörünüzü kontrol ettiriniz
Duman sandığında su birikimi veya sızması	<ul style="list-style-type: none"> Duman gazındaki su buharının yoğunlaşması 	<ul style="list-style-type: none"> Kazanın düşük sıcaklıkta çalıştırılmaması, kazan çıkışında duman gazı sıcaklığının 70°C'in altına düşürülmemesi 3 veya 4 yollu vana kullanılmalı, kazanın termostad ayarları yüksek olmalıdır. Yoğuşan su duman sandığının en düşük kotundan, bir bağlantı ile drene edilmelidir.
Ön kapakta boya yanması, ısı yükselmesi, ateş betonu deformasyonu	<ul style="list-style-type: none"> Yanlış brülör seçimi ve yüksek ayar 	<ul style="list-style-type: none"> Brülör değişimi, uygun namlu ölçüsüne tadilat ve brülör ayarı gerekir. Sıvı yakıtta, yanma odasına sızıntı ve birikim önlenmelidir.
Sistemde aşırı basınç artışı ve emniyet ventilinin açması	<ul style="list-style-type: none"> Sistemde hava birikmesi Genleşme tankı gaz basıncı ve diyafram yırtılması Besleme bağlantı hatası 	<ul style="list-style-type: none"> Sistemdeki tüm hava tahliye donanımlarından boşaltma yapılması, Genleşme tankı gaz tarafı basıncının statik basınca uygunluğu ile diyaframın sağlamlık kontrolü Su besleme hattının daimi yapılmaması, sökülebilir fleks bağlantı yapılması ve optimum basınçlandırma kontrolü Sonuç alınamaması durumunda yetkili servis



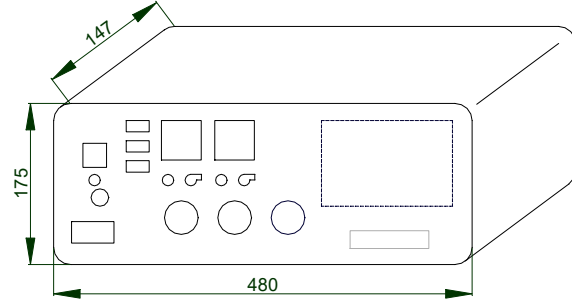
KAZAN KONTROL PANOSU (KP) MONTAJ TALİMATI

- KP ile birlikte verilen 2 adet 1/2" piring kovanları keten sararak, kazanın gidiş borusu üzerindeki manşonlara sızdırmaz şekilde takınız. Boşta kalan manşonlara 1/2" kör tapa sıkınız.
- KP gövdesini, 4 adet bağlantı vidasını sökerek iki parçaya ayırınız. Taban bölümündeki 375x48mm.lik işaretli bölümün boşaltılmış olduğunu kontrol ediniz. Termometre ve termostat sensörlerini bu boşluktan geçirerek, kovanların içine (en fazla 3'erli) içine koyunuz. Kovanların içine ince makine yağı koyunuz ve üst kısmını silikon ile kapatınız.
- KP çıkış klemensi ile brülör klemensi arasındaki elektrik bağlantısını, Elektrik şemasına uygun olarak (bağlantı adedi kadar) 0,75mm² kablo ile yapınız. Kablo geçişleri için KP arkasındaki faturalı bölümden yeteri kadar açınız ve rekorları kullanınız.
- KP alt gövdesini 4 adet 4,2x13 mm.lik sac vidası ile karşılıklı olarak sıkıca suretiyle, kazan üst izole sacına sıkıca tespit ediniz.
- KP üst gövdesini yerine oturtunuz ve 4 adet vidayla sıkarak kapatınız.

- İşletme sorumluları tarafından kazanın ve sistemin su doldurulmasını isteyiniz. Kazan ve sistemin suyunun dolumu, genişleme sisteminin kontrolü, sirkülasyon pompasının çalışır halde olduğunun görülmesiyle KP' ye enerji verebilirsiniz.
- KP üzerinde sıralı kontrolleri yaparak, brülörün yetkili servis teknisyeni tarafından çalıştırılabileceğini belirtiniz. İlgili brülör teknisyeni tarafından brülörün çalıştırmasına nezaret ederek KP elemanlarının fonksiyon kontrollerini yapınız.
- Fonksiyon kontrolleri sonucunda olumsuz bir durum görülmediğinde ve KP elemanlarının görevlerini yaptığı gözlemlendiğinde KP' yi kullanıma alabilirsiniz.
- KP ile ilgili sorun ve şikayetlerinizde en yakın **erensan^o "Isı Mühendisi"** Yetkili Servisine başvurunuz.

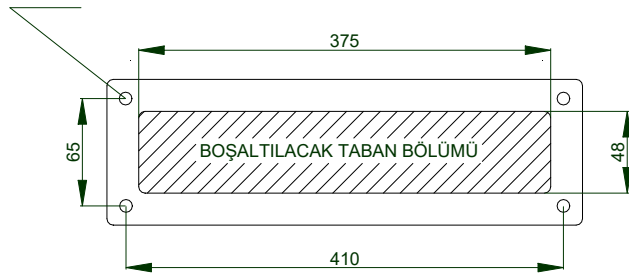
KAZAN KONTROL PANOSU ÖLÇÜLERİ

Kontrol panosu dış ölçüleri



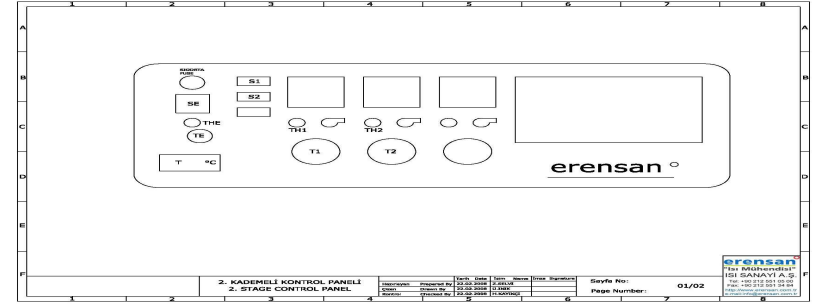
Kontrol panosu alt taban montaj ölçüleri

SAC VİDA MONTAJ YERİ (4,2x13mm)



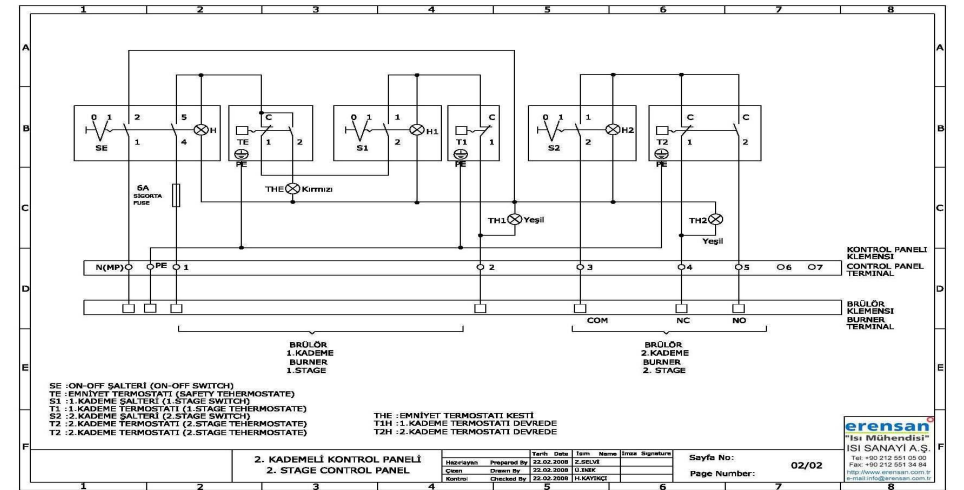
KAZAN KONTROL PANOSU ELEKTRİK ŞEMASI

KP-2 kontrol panosu paneli

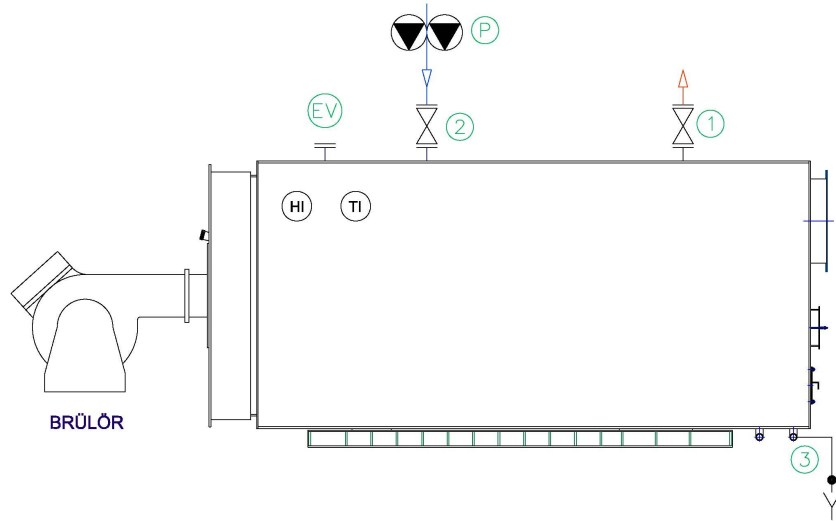


1. Manuel on - off anahtar
2. Sigorta (6A)
3. Emniyet termostatı (Manuel resetli)
4. Kazan suyu termometresi
5. Brülör ON-OFF anahtarı (1.Kademe)
6. Brülör ON-OFF anahtarı (2.Kademe)
7. I.Kademe devrede sinyali
8. I.Kademe termostatı
9. II.Kademe devrede sinyali
10. II.Kademe termostatı

KP-2 ELEKTRİK SEMASI



TESİSAT DEVRE ŞEMASI (ÖRNEK) EUROMAX 1600 – 5000



- HI Hidrometre
TI Termometre 0-120 °C
EV Genleşme tankı bağlantı ağızı
P Pompa
1. Tesisata gidiş
2. Tesisattan dönüş
3. Boşaltma

KAZAN BESİ SUYU VE KAZAN SUYUNUN KİMYASAL ÖZELLİKLERİ

Sıcak Su kazanlarında kullanılacak olan su aşağıda belirtilen tablo değerlerine uygun olmalıdır.

Verimli ve ekonomik kazan işletmek için, kazan besli suyu ve kazan suyu sürekli olarak kontrol edilerek, su için gerekli kimyasal koşulların sağlandığından emin olunmalıdır.

SICAKSU KAZANLARI BESİ SUYU

Parametre	Birim	Sıcak su ve Kızgın su kazanı BESİ suyu
İşletme Basıncı	bar	tüm aralık
	MPa	tüm aralık
Görünüm	-	temiz, asılı partikülsüz
25 °C de iletkenlik	µS/cm	< 1500
25 °C de pH değeri not 1)	-	> 7,0
Toplam sertlik (Ca + Mg)	mg/litre (ppm)	< 5 [= 0,5 Fr.H]
Demir (Fe)	mg/litre (ppm)	< 0,2
Bakır (Cu)	mg/litre (ppm)	< 0,1
Silikat (SiO ₂)	mg/litre (ppm)	-
Oksijen (O ₂)	mg/litre (ppm)	-
Yağ/gres	mg/litre (ppm)	< 1
Organik maddeler	-	5. paragrafa bakınız
1) Bakır alaşımlı sistemde pH değeri 8,7 - 9,2 aralığında tutulmalıdır.		
2)		
3)		
4) Eğer sistemde demir dışı malzeme, örneğin Alüminyum, varsa, o zaman düşük pH ve iletkenlik gerekebilir, her durumda kazanın korunması öncelikli olmalıdır.		
5) Eğer dengeli veya koordineli fosfatlama işlemi için fosfat kullanılırsa, diğer bütün değerleri göz önünde bulundurarak, daha yüksek PO ₄ konsantrasyonları kabul edilebilir. (aynı zamanda 4. paragrafa da bakınız.)		

SICAKSU KAZANLARI KAZAN SUYU

Parametre	Birim	Sıcak su ve Kızgın su kazanı KAZAN suyu
İşletme Basıncı	bar	tüm aralık
	MPa	tüm aralık
Görünüm	-	temiz, kalıcı köpüksüz
25 °C de iletkenlik	µS/cm	< 1500
25 °C de pH değeri	-	9,0 - 11,5 Not 4)
pH 8,2 ye kadar asit kapasitesi	mmol/litre	< 5
Silikat (SiO ₂)	mg/litre (ppm)	-
Fosfat (PO ₄) ⁵⁾	mg/litre (ppm)	-
Organik maddeler	-	-
1)		
2)		
3)		
4) Eğer sistemde demir dışı malzeme, örneğin Alüminyum, varsa, o zaman düşük pH ve iletkenlik gerekebilir, her durumda kazanın korunması öncelikli olmalıdır.		
5) Eğer dengeli veya koordineli fosfatlama işlemi için fosfat kullanılırsa, diğer bütün değerleri göz önünde bulundurarak daha yüksek PO ₄ konsantrasyonları kabul edilebilir. (ayni zamanda 4. paragrafa da bakınız.)		

Ref : EN 12953, Tablo 5-1, 5-2; 2003

KAZAN ÖMRÜ ve TAMİR SÜRESİ

Gümrük ve Ticaret Bakanlığı tarafından sıcak su kazanlarının kullanım ömrü 10 yıl,azami tamir süresi 20 işgünü olarak belirlenmiştir. **erensan°"Isi Mühendisi"** markalı kazanlar işletme ve bakım talimatına uygun olarak kullanıldığı takdirde, bakanlık tarafından belirlenen ömrün çok üzerine çıkmak mümkündür. Bu yüzden bu **işletme ve bakım talimatını kazan personelinin okumasını ve tam olarak uygulamasını sağlayınız.**

Kazan kullanılmayacak hale geldiğinde, hurdayı çevre yönetmeliklerine uygun olarak kullanım alanından uzaklaştırınız.

YETKİLİ SERVİSLER

erensan° İstanbul Merkez

İlgili :Cevat İşlik
Yenibosna Merkez Mah. Ladin sokak, Town Ofis No: 36/60
Kat 9 Yenibosna İSTANBUL
Tel : 0212 551 05 00 pbx Fax: 0212 551 34 84
e-mail : servis@erensan.com.tr
erensan ürünleri + riello brülör+ unigas brülör

erensan° Ankara Bölge

İlgili :Hakan Darende
Atatürk Bulvarı Farabi Sokak No: 5/1 06680 Çankaya / ANKARA
Tel : 0312 427 67 37/3 hat Fax : 0312 428 48 72
e-mail : ankara.bolge@erensan.com.tr
erensan ürünleri + riello brülör+ unigas brülör

İstanbul

Günpa Isı
İlgili : Veysel Güneş
Adres : İkitelli Org San. Saraçlar San. Sit. 2.Blok No:94 İkitelli İSTANBUL
Tel : 0212 486 33 12 Fax : 0212 486 33 32 Mobil: 0 532 242 2571
erensan ürünleri

Taşkın Elektrik

İlgili : Ayhan Taşkın
Adres : Mehmet Akif Cad. 5. Sk. no:27 Bakırköy İSTANBUL
Tel : 0212 570 38 11 Fax : 0212 653 87 93
riello brülör+ unigas brülör

Kardeşler Elektrik

İlgili : Mustafa Çam
Adres : Altintepe mh. Değirmenyolu cd Kumrular sk
No:11 Bostancı Maltepe İSTANBUL
Tel : 0216.4170003-04 Fax : 0216 4170110 Mobil: 0542 685 2723
erensan ürünleri + riello brülör+ unigas brülör
kardeslerelektrik.ferroliservisi@gmail.com

İleri Mühendislik

İlgili : Mustafa Ceyrancı
Adres : Hızırbey Cad. Mektep Sok. No:3/2 Göztepe İSTANBUL
Tel : 0216 565 65 89 Fax : 0216 566 48 16 Mobil: 0532 312 8799
riello brülör+ unigas brülör
mceyranci@gmail.com

Elmak Ltd. şti.

İlgili : Yüksel Özdemir
Adres : Merkez Mah. Muştu Sok. No:2 Dükkan:3 Yenibosna İSTANBUL
Tel : 0212 551 40 35 Fax : 0212 653 87 36
erensan ürünleri + riello brülör+ unigas brülör
elmakisi@gmail.com

Özgür Isı San. ve Tic.
İlgili: Güner Öztürk
Adres: Hürriyet Mah Sahabiler Sk No:18 Dükkan 2 Güneşli İSTANBUL
Tel: 0212 630 63 42 Fax:0212 550 25 41 Mobil: 0533 253 5945
erensan ürünleri
ozgurisi@hotmail.com.tr

HA-ZEY Isı Mühendislik
İlgili : Harun İnanlı

Adres : Zeytinlik Cd Deniz Apt No:71/2 Atalar Kartal İSTANBUL
Tel : 0216 517 24 29-30 Fax : 0216 488 9100 Mobil: 0533 360 3120
erensan ürünleri + riello brülör+ unigas brülör
hazey@hazeyisi.com

Sezgül Mühendislik
İlgili : Ömer Sezgül

Adres : Seyrantepe Mh Çalışkan Sk No:41 Kağıthane İSTANBUL
Tel : 0212 283 40 00 Fax : 0212 283 40 25 Mobil: 05337758470
erensan ürünleri + riello brülör+ unigas brülör
info@sezgul.com.tr

Kuzey Metal-Sevilay Soğangöz (ANADOLU YAKASI)
İlgili : İbrahim Soğangöz

Adres : DES Sanayi Sitesi 116.Sk C19 Blok No:11 Dudullu-Ümraniye İSTANBUL
Tel : 0216 526 11 73 Fax : 0216 526 11 73 Mobil: 0537 873 87 81
erensan ürünleri

Kuzey Metal-Sevilay Soğangöz (AVRUPA YAKASI)
İlgili : İbrahim Soğangöz

Adres : Cevizlik mh Kırmızı Şebboy Sk No:17 Bakırköy İSTANBUL
Mobil: 0535 769 00 00
erensan ürünleri

Gökşen Isı Sistemleri
İlgili:Murat Yılmaz

Adres:Bahçelievler mh Fevzi Çakmak Cd No:41/B Bahçelievler İSTANBUL
Tel: 0212 441 30 16 Fax: 0212 441 30 69
Riello brülör + unigas brülör
info@goksenisi.com

Terma Isı Sistemleri
İlgili:Erkan Manaz

Adres: Atatürk mah.Pazar yolu cad.No:51/B İkitelli Küçükçekmece/İstanbul.
Tel-faks:02124879089
Mobil:05321666002
Erensan ürünleri & Unigas brülör
erkanmanaz@gmail.com

Adana

V&R Isı Sistemleri Ltd Şti.
İlgili : Recep Önal

Adres : Sümer mh 69083 sk Gülben Apt No:5/A Seyhan ADANA
Tel : 0322 228 60 61 Fax : 0322 225 26 59 Mobil: 0533 294 50 88
riello brülör+ unigas brülör
onalrecep@hotmail.com

Afyon

Bereket Elektrik Mak. San. Tic. Ltd. Şti.
İlgili : İsmail Yuluğ
Adres : HATTAT KARAHİSAR MAH. ATATÜRK CAD.KERVANSARAY SİTESİ B BLOK NO:31
AFYONKARAHİSAR
Tel : 0272 212 50 72 Fax : 0272 212 01 99 Mobil: 0532 387 3520
riello brülör+ unigas brülör
bereket.servis@mynet.com

Amasya

CL Isı Sistemleri Ltd Şti.
İlgili : Cüneyt Lap
Adres : Hızırpaşa mh İstasyon cd Açıkbaş Apt No:113 AMASYA
Tel : 0358 212 10 75 Fax : 0358 212 79 5715 Mobil: 0532 778 22 15
riello brülör+ unigas brülör
teknikisisistemleri@hotmail.com

Ankara

Doğan Taahhüt ve Ticaret Elektrik Ltd. Şti.
İlgili : Naki Doğan
Adres : Bağış Sok. 17/A Küçükesat/ANKARA
Tel : 0312 425 27 04 Fax : 0312 425 60 00 Mobil: 0532 275 6359
erensan ürünleri
dogantaahhut@hotmail.com
mustafaerbudak@hotmail.com

Özsoy Elektrik Ltd. Şti.

İlgili : Mehmet Özsoy
Adres : Oğuzlar Mah. 39. Sok. 1/A Balgat /ANKARA
Tel : 0312 285 65 59 Fax : 0312 285 65 21 Mobil: 0532 286 3165
riello brülör + unigas brülör
info@ozsoyelektrik.com

Pargas Isıtma Sistemleri

İlgili : Hamdi Parmaksız
Adres : Hoşdere cd. Refik Belendir Sk. 22/A ÇANKAYA - ANKARA
Tel : 0312 466 44 46 Fax : 0312 466 44 50 Mobil: 0532 492 4306
erensan ürünleri + riello brülör + unigas brülör
pargasmuhendislik@gmail.com

Antalya

Öz Uğur Isıtma & Soğutma
İlgili: M.Uğur Akkaya
Adres: MEYDAN KAVAĞI MAH.ŞEHİTLER CAD.NO:25/B
MURATPAŞA-ANTALYA
Tel: 0242 311 21 13 Fax: 0242 311 61 13 Mobil:0533 284 00 01
riello brülör + unigas brülör
ozugurisitma@gmail.com

ESA Teknolojik Tesisat Ltd Şti.

İlgili: Selim Kaya
Adres: Sedir mh Zambak cd Bülbül Dilek Apt No:62
ANTALYA
Tel: 0242 334 58 10 Fax: 0242 334 58 21 Mobil:0532 366 44 51
riello brülör + unigas brülör
sarealper@hotmail.com

Özçelik Ekotek Isıtma Soğutma Sist.
İlgili: Ekrem Yakut
Adres: MEYDAN KAVŞAĞI MAH. AVNİ TOLUNAY CAD MUSA KAYA SİT. NO:64/2
ANTALYA
Tel: 0242 312 41 96 Fax: 0242 312 41 86 Mobil: 0532 602 8284
riello brülör + unigas brülör
ozcelikekotek@hotmail.com

Balıkesir

Kurtlar Bobinaj
İlgili : Ertaç Kurt
Adres : Atatürk cad. No:211 Bandırma BALIKESİR
Tel : 0266 713 38 88 Fax : 0266 713 38 88
riello brülör+ unigas brülör

Batman

ES-BUR Makine Isıtma ve Elektrik Sistemleri
- Mehmet Salih Yasak
İlgili : Burhan Mehmet Yasak
Adres : Fatih Mh Barış Bulvarı No:121/D BATMAN
Tel : 0488 2124340 Fax : 0488 2124340 Mobil:0532-3437933
riello brülör+ unigas brülör
burhan_yasak@hotmail.com

Bilecik

Yılmaz Elektrik
İlgili : Hüseyin Yılmaz
Adres : 4 Eylül Mh H.Edip Adivar Cd No:16/A
Bozöyük BİLEÇİK
Tel : 0228 314 62 12 Fax : 0228 314 23 02 Mobil:0542 342 99 61
riello brülör+ unigas brülör
kbskombi@gmail.com

Bolu

Biyosa Tek.San.Dğg.İsı Ltd. Şti.
İlgili : Burhan TURAN
Adres : Karamanlı Mh Stadyum Cd No:19 Merkez BOLU
Tel : 0374 213 64 64 Fax : 0374 213 19 49 Mobil:0532 240 53 59
erensan ürünleri

Bursa

Eltest
İlgili : Ramazan Çakır
Adres : Alaaddin Bey Mahallesi 635. Sokak, Nilüfer Ticaret Merkezi 2. Bölge
Otomasyon Plaza No:39 Nilüfer / BURSA
Tel : 0224 441 72 27 Fax : 0224 233 77 88 Mobil:0532 362 0786
erensan ürünleri + riello brülör+ unigas brülör
bilgi@eltest.com.tr

Bruness Teknik Servis

İlgili : Atilla Ballı
Adres : Gazcılar cd No:54/2 Osmangazi BURSA
Tel : 0224 273 30 10 Fax : 0224 250 64 28 Mobil:0533 371 33 79
erensan ürünleri + riello brülör+ unigas brülör
info@bruness.com

Çanakkale

Altıkat Güneş Enerji Sis.
İlgili : Bilal Altıkat
Adresi : Namık Kemal mah. Kaynak sok. No:2 Merkez ÇANAKKALE
Tel : 0286 217 11 94 Fax : 0286 217 11 94 Mobil: 0542 372 3221
erensan ürünleri

Bozkır Ev Alet. Serv. Ltd. Şti.

İlgili : Ahmet Kırmacı
Adresi : İsmetpaşa mh Miralay Şefik cd No:33/B ÇANAKKALE
Tel : 0286 213 37 99 Fax : 0286 217 00 82 Mobil: 0532 2617832/0546 2906838
riello brülör+ unigas brülör
bozkirisitmasogutma@hotmail.com

Çorum

Seçkin Elektrik
İlgili : Seçkin Eskizara
Adres : Çöplü mah. Camii kebir 3. sok. No:4 ÇORUM
Tel : 0364 213 38 37 Fax : 0364 212 22 05 Mobil: 0535 388 4295
erensan ürünleri + riello brülör+ unigas brülör

Denizli

Yaşam Mühendislik
İlgili : Basri Kabaetli
Adres : Çaybaşı cd 1583 sk no:48 DENİZLİ
Tel : 0258 261 83 47 Faks: 0258 261 34 89
erensan ürünleri + riello brülör+ unigas brülör
info@yasammuhendislik.com

Diyarbakır

Akarsu Isıtma
İlgili : Zeki Karagöz
Adres : Diclekent Bulvarı Alkan Fidan Sitesi
D Blok Altı DİYARBAKIR
Tel : 0412 257 27 64 Fax : 0412 257 27 65 Mobil:0507 250 06 20 / 0532 275 58 17
erensan ürünleri+riello brülör+unigas brülör
akarsu.isitma@hotmail.com

Düzce

Önder Tesisat
İlgili : Pınar Özdemir Gürel
Adres : Uzunmustafa Mh Koyuncuzade Bulvarı No:40
DÜZCE
Tel : 0380 514 18 44 Fax : 0380 514 83 63
erensan ürünleri + riello brülör+ unigas brülör

Edirne

Uzman Teknik – Hasan Solak
İlgili : Hasan Solak
Adres : Şükrüpaşa mh Bülent Ecevit Bulvarı Çamlık Sitesi Ablok No:2
Merkez EDİRNE
Telefaks : 0284 235 30 60 Mobil : 0542 550 18 37
erensan ürünleri + riello brülör+ unigas brülör
uzmanteknik22@hotmail.com

Elazığ

Mutu Teknik
İlgili : Muhammet Veysel Barış
Adres : Yeni mh Çuhadar Sk No:8/B Elazığ
Tel : 0535 6115534 Fax : 0424-237 52 50
riello brülör+ unigas brülör
barismututeknik23@hotmail.com.tr

Erzurum

Buğdaylar Isıtma ve Soğutma
İlgili : Zekayi Buğday
Adres : Aşağı mumcu cd Cad. Mumcu Sk No:33 Mumcu Camii Yanı ERZURUM
Tel : 0442 234 20 29 Fax : 0442 234 20 39 Mobil:0532-5502194
riello brülör+ unigas brülör
zekayibugday@gmail.com

Eskişehir

Akman Elektrik
İlgili : Alaaddin Akmanbay
Adres : Akarbaşı mah. seyitgazi cad. 79/1 ESKİŞEHİR
Tel : 0222 230 25 08 Fax : 0222 220 21 38 Mobil:0532 573 9046
riello brülör+ unigas brülör
akmanservis@mynet.com

Gaziantep

Doğa Teknik
İlgili : Bülent Karatas
Adres : Fatih mh 10 Nolu sk No:15/A Şehitkamil GAZİANTEP
Tel : 0539 7080220 Fax :
riello brülör+ unigas brülör
bulentkaratas27@hotmail.com

Estet İnşaat Müh. Taah. Ltd. Şti.
İlgili : Mustafa Bozgeyik
Adres : Fevzi Çakmak Cad. No:115/B 7 GAZİANTEP
Tel : 0342 322 82 00 Fax : 0342 341 59 02
erensan ürünleri + riello brülör+ unigas brülör

Yalçın İklimlendirme
İlgili : Teyfik Süzerer
Adres : Fatih Mah. 20. Cad. Bora Apt. Altı No:14/A Gaziantep
Tel : 0342 322 02 97-0342 322 40 48 Fax : 0342 322 14 38 Mobil: 0532 332 87 24
erensan ürünleri + riello brülör+ unigas brülör
yalciniklimlendirme@gmail.com

Hatay

EUROTECH Doğalgaz
İlgili : Mehmet Bilgin
Adres : Aksaray mh 75.yıl Bulvarı No:169C Antakya HATAY
Tel : 0326-290 24 24 Faks : 0326-290 24 24 Mobil: 0539 944 66 79
riello brülör+ unigas brülör
eurotech-bilgin@hotmail.com

Isparta

H.İbrahim Doğan Isıtma Soğutma
İlgili : H.İbrahim Doğan
Adres : Sanayi mh 3205 Bakır sk no:28 ISPARTA
Tel : 0246 218 04 05 Faks : 0246 218 04 05 Mobil:0532-4176946
riello brülör+ unigas brülör
doganlar_32@hotmail.com

İzmir

Fıratsan
İlgili : Yılmaz Turan
Adres : 1376 sk. Boran Plaza İş Merkezi No: 3/u Yenisehir İZMİR
Tel : 0232 4697133 Fax : 0232 469 71 34 Mobil: 0532 523 9917
erensan ürünleri + riello brülör+ unigas brülör
info@firatsanltd.com.tr

BÇ Isıtma Soğutma LTD

İlgili : Mümtaz Çapın
Adres : Tepekule mh 2084/8 sk No:73/E
Bayraklı İZMİR
Tel : 0232 4626252 Fax : 0232 345 42 10 Mobil: 0532 456 0713
riello brülör+ unigas brülör

İzmit

İşin Estay
İlgili : Tayfun Şahin
Adres : YENİŞEHİR MH BANU SK NO:10/A İZMİR
Tel : 0262 311 41 54 Fax : 0262 311 41 05 Mobil:0532 400 5403
riello brülör+ unigas brülör
isinestay@ttmail.com

Sancaktar Isıtma Soğutma Sis.

İlgili : Nihat Sancaktar
Adres : Kadıköy mh.Gencer sk.No:23/B İzmit KOCAELİ
Tel : 0262 323 99 55 Fax : 0262 323 99 55 Mobil: 0 533 663 2982
riello brülör+ unigas brülör
sancaktariklimlendirme@gmail.com

Can Gaz Teknolojileri

İthalat İhr.San.veTic Ltd Şti
İlgili:Uğur Özbayındır
Adres:Güzeller mh 901/1 Sk No:6/c Gebze KOCAELİ
Tel: 0262 6434401 Fax: 0262 6434401 Mobil:0553 7499388
Riello brülör + unigas brülör
ugur@cangazteknolojileri.com

Ha-zey Isı

İlgili:Harun İnanlı
Adres:GOSB Pelitli yolu cd No:86 Gebze KOCAELİ
Tel: 0262 7511500 Fax: 0262 7511500 Mobil:0554 413613
Riello brülör + unigas brülör
hazey@hazeyisi.com

Karabük

Tarık Teknik
İlgili : Tarık Gündüz
Adres : Yeşil mh Taşkent cd Fazilet Sitesi Altı No:61/1 KARABÜK
Tel : 0370 4127568 Mail: syfgndz@windowslive.com Mobil: 0532 230 5187
riello brülör+ unigas brülör
tarikteknik78@hotmail.com
syfgndz@windowslive.com

Kayseri

İmdat Isı
İlgili : Veysel Bayram
Adres : Küçük Mustafa Mh. Güven Sk. Kemeraltı Konak No:9/A Melikgazi KAYSERİ
Tel : 0352 336 32 17 Fax : 0352 336 08 26 Mobil: 0532 243 9164 Hasan: 05326974687
erensan ürünleri + riello brülör+ unigas brülör
hasanyazir@gmail.com
bilgi@imdatisi.com

Uzman Isıtma Sis.- İbrahim Erhan
İlgili : İbrahim Erhan
Adres : Serçe önü mah. Türkay Sk No:6 KAYSERİ
Tel : 0352 232 79 22 Fax : 0352 232 79 22
erensan ürünleri + riello brülör+ unigas brülör
uzmanisi38@hotmail.com

Armak A.Ş.
İlgili : Nuh Naci Şişekoğlu
Adres : Esentepe mah. Küçük san. Sitesi 85. sok. No:34-36 Argıncık KAYSERİ
Tel : 0352 3365786 Fax : 0352 336 74 70 Mobil:0542 423 9961
riello brülör+ unigas brülör

Kırklareli

Mutlu Isıtma Soğutma
İlgili : Mutlu Konat
Adres : Karakaş mh Uzun sk Saray Pasajı 2/3 39100
KIRKLARELİ
Tel : 0288 214 67 66 Fax : 0288 214 22 97 Mobil:0542 526 5817
riello brülör+ unigas brülör
mutlu@mutluteknikservis.com

Volkan Elektrik Isıtma Sist.
İlgili : Şaban Eygül
Adres : Kocasinan Mh Okullar Sk Olcay Düşün Salonu Yanı 25/01 Lüleburgaz
KIRKLARELİ
Tel : 0542 747 98 29 Fax : 0288 412 09 73
riello brülör + unigas brülör + erensan ürünleri

Kırşehir

Ayyıldız Elektrik ve D.gaz - Hayati Ayyıldız
İlgili : Hayati Ayyıldız
Adres : Medrese Mah Mithat saylam cad
Yusuf Erol sitesi A blok No: 11 / A - Merkez
KIRŞEHİR
Tel : 0386 212 81 85 Fax : 0386 214 25 75 Mobil: 0 554 498 54 84
riello brülör+ unigas brülör
ayyildiz.vntr@gmail.com

Konya

Çelikoğlu Isıtma & Soğutma
İlgili : Alpay Çelikoğlu
Adres : Musalla Bağları mh Bayırözü sk No:43 Selçuklu
KONYA
Tel : 0332 263 18 08 Fax : 0332 233 77 50 Mobil: 0507 419 6123
riello brülör+ unigas brülör
alpay.celikoglu@gmail.com

Fahrettin Elhan Isı Mak Ltd Şti
İlgili : Durmuş Elhan
Adres : Sultanaşah Cd Yeşilay sk No:13/A Selçuklu KONYA
Tel : 0332 3515121 Fax : 0332 3520755 Mobil:0532 3535124
Unigas brülör
İsimakine.vntr@gmail.com

İsra Brülör – Hüseyin Kayıhan
İlgili : Hüseyin Kayıhan
Adres : Vural Sk No:11/A Selçuklu KONYA
Tel : 0332 3534131 Fax : 0332 3534131 Mobil:0533 2125949
Unigas brülör
israhuseyin@hotmail.com

Bacasan Ltd. Şti.
İlgili : Murat Dinç – Sevgi Çelik
Adres : Karatay Sanayi Bakacak sok. No:13 KONYA
Tel : 0332 249 88 15 Fax : 0332 345 29 19 Mobil:0532 721 3721
erensan ürünleri

Star Isı.
İlgili : Cafer Dağ
Adres : Devri Cedit mah. Cemsultan cad. İğde sok. Şeker apt. No:5/B
Selçuklu KONYA
Tel : 0332 351 01 39 Fax : 0332 350 80 76 Mobil:0533 745 1205 - 0542 345 7720
riello brülör+ unigas brülör

Malatya

Garanti Teknik İnşaat-G.Yılmaz
İlgili : Ahmet YILMAZ
Adres : İsmetiye mh Tebessüm sk No:10/A MALATYA
Tel : 0422 3246640 Fax : 0422 3246640 Mobil: 05354586892
riello brülör + unigas brülör

Mersin

ARK Elektrik
İlgili : Fatma NAZİK
Adres : Bahçe Mh Burhan Felek Cd No:5/D MERSİN
Tel : 0324 231 50 31 Fax : 0324 232 11 97 Mobil: 0533 300 0799(M.Ali Özyürek)
riello brülör + unigas brülör
Mersin.ark@gmail.com

Nevşehir

Köse Soğutma - Fevzi Köse
İlgili : Fevzi Köse
Adres : Güzelyurt mh Zübeyde Hanım cd No:46 Merkez Nevşehir
Tel : 0384 212 93 34 Fax : 0384 2128185 Cep Tel : 0532 644 4286
riello brülör + unigas brülör
fevzikose2587@hotmail.com

Yılmaz Teknik – Esat Yılmaz

İlgili : Esat Yılmaz

Adres : Emek mh Nar Yolu Eski Üzüm Pazarı 12/A Merkez Nevşehir
Tel : 0384 214 16 94 Fax : 0384 214 16 93 Cep Tel : 0530 2827958
erensan kazan + unigas brülör

Niğde

Deha Ticaret

İlgili : Halil Ertaş

Adres :Şah Süleyman mh Suat Baykal cd Çetin Apt Altı No:14/G NİĞDE
Tel : 0.388.233 67 57 Fax : 0.388.233 67 57
riello brülör + unigas brülör
halildeha51@hotmail.com

Rize

Sarihan Teknik

İlgili : Mehmet Sarihan

Adres : Piri Çelebi Mah. Zihni Derin Cad. No.15/A
Ziraat Yokuşu / RİZE
Tel : 0539-810 26 11
riello brülör + unigas brülör
sarihan53@hotmail.com

Sakarya

Zirve Teknik

İlgili :Faruk Öz

Adres : Sakarya cd. No:167 Sakarya
Tel : 0264 279 06 01-02 Fax : 0264 279 06 03
riello brülör+ unigas brülör
zirve@zirveteknik.com

Samsun

Kuzey Müh.

İlgili : Arif Sivrikaya-Murat Aşılıoğlu

Adres : Karadeniz mah. Ümraniye sok. No:2 SAMSUN
Tel : 0362 233 6393 Fax : 0362 230 09 75 Mobil: 0544 845 9070 - 0544 845 9071
erensan ürünleri

Mert Isıtma

İlgili : Ayhan ÖZGÜ

Adres : Zafer Mah. Divitçioğlu Cad. No:20/A SAMSUN
Tel : 0362 239 09 38 Fax : 0362 230 26 35 Mobil:0535 786 4300 – 0506 5888990
riello brülör+ unigas brülör
mertisitma@gmail.com

Senkron İklimlendirme

İlgili : Hüseyin KARACA

Adres : Mevlana mh Abdullah Gül Bulv.No:67 Atakum SAMSUN
Tel : 0362 4383535 Fax : 0362 4381476 Mobil:05321389872
riello brülör+ unigas brülör
servis@senkroniklimlendirme.com

Şanlıurfa

Özdemir Isı - Kureyş Özdemir

İlgili : Kureyş Özdemir

Adres : Yenişehir mh 10.Sk Kamiloğlu Apt. Altı No:21- C/1
merkez ŞANLIURFA
Tel : 0414 313 24 95 Fax : 0414 313 24 95 Mobil:0535 927 3187 – 0506 588 8990
riello brülör+ unigas brülör
kureysozdemir@gmail.com

Sivas

Onanlar Ltd Şti

İlgili : Hakan ONAN

Adres : Çarşıbaşı mh Vişneli Camii Sk
No:33/A SİVAS
Tel : 0346 225 73 39 Fax : 0346 221 18 54 Mobil:0532 474 39 36
riello brülör+ unigas brülör
onanlarteknik@hotmail.com

Tekirdağ

Fenix Isı Sistemleri

İlgili : Salim Şengül – Ruhan Dönmez

Adres : Şeyh Sinan mh Sanayi çarşısı 5.Sokak
No:11 Çorlu TEKİRDAĞ
Tel : 0282 6544221 Fax : 0282 6544221 Mobil:0532 3595011 – 0533 5631867
riello brülör+ unigas brülör
info@fenixcombustion.com.tr

Özgür Isı Sanayi ve Ticaret

İlgili : Güner Öztürk

Adres : Şeyhsinan Mahallesi Cemal Gürsel Bulvarı No: 15 Dükkan:2 Çorlu-TEKİRDAĞ
Tel : 0282 652 60 70 Fax : 0282 6544221 Mobil: 533 253 59 45-56
riello brülör+ unigas brülör
ozgurisi@hotmail.com.tr

Tokat

Ceylan Isıtma-Hulusi CEYLAN

Adres: Topçam Mah. Akşemsettin Cad. Yıldız Apt. 29/B Tokat
Tel: 0356 212 22 81
Faks: 0356 212 22 81
Cep: 0532 676 77 54
erensan ürünleri + riello + unigas
ceylanisitma@hotmail.com

Trabzon

Birtes Isıtma Ltd. şti.

İlgili : Okan Aydın-Celal Kılıç

Adres : 2nolu Beşirli mah. Yavuz Selim Bulvarı No:313/1
merkez TRABZON
Tel : 0462 230 51 48 Fax : 0462 230 66 27
erensan ürünleri
birtesmekanik@gmail.com

Van

Kombicim Van
[İlgili](#) : Abidin Yarımbatman
[Adres](#) : Bahçivan mh Abdurrahman Gazi 1 Sk Çiçekler Apt
15A İpekyolu VAN
[Tel](#) : 0542 346 33 46 [Fax](#) : 0432 215 81 81
[riello brülör+ unigas brülör](#)
abidinyarimbattman@hotmail.com

Yalova

Burak Teknik Isı
[İlgili](#) : Ridvan Ayverdi
[Adres](#) : Mehmet Akif Ersoy Mh Güneş cd No:24/1
Çiftlikköy YALOVA
[Tel](#) : 0532 451 48 45
[riello brülör+ unigas brülör](#)
ridvanayverdi@hotmail.com

Yozgat

Çelik Isı Market
[İlgili](#) : Bekir Çelik
Yeni cami mh Şeyhzade cd No:35/B Merkez YOZGAT
[Tel](#) : 0354 217 89 45 [Fax](#) : 0354 217 89 44 [Mobil](#): 0543 8055310
[erensan ürünleri + riello brülör+ unigas brülör](#)
bekir_celik_83@hotmail.com

erensan^o

a company of  **GROUPE
ATLANTIC**

ERENSAN ISI CİH. PAZ. VE SERVİS A.Ş.

Yassıören Mah. Balkırı Sk No:16-22

Arnavutköy /İSTANBUL

[Tel: 0212 551 05 00](http://www.erensan.com.tr) [Fax: 0212 551 34 84](http://www.erensan.com.tr)

<http://www.erensan.com.tr> e-mail: info@erensan.com.tr

İB51918-0

Firmamızın haber vermeksizin değişiklik yapma hakkı saklıdır.