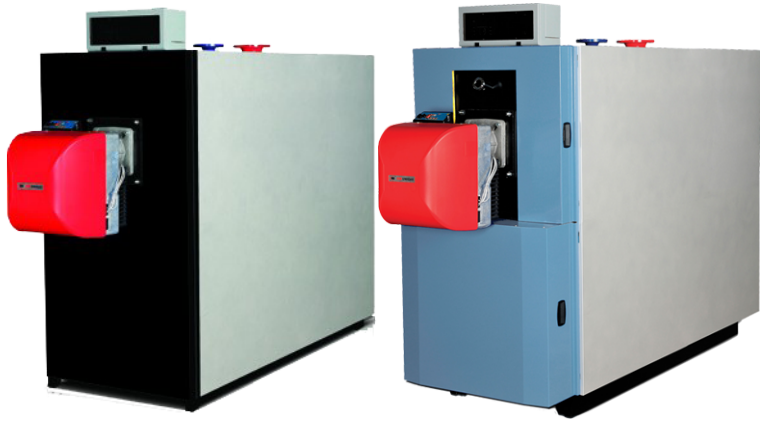


**erensan**<sup>o</sup>

a company of **GROUPE  
ATLANTIC**



***Gaz yakıtlı  
TR C tipi yoğuşmalı  
sıcak su kazanı  
montaj, işletme ve bakım  
talimatı***



# ***Gaz yakıtlı TR C tipi yoğuşmalı sıcak su kazanı modeller***

TR C 175      TR C 230      TR C 290      TR C 350  
TR C 465      TR C 625      TR C 810      TR C 1000  
TR C 1250



KAZAN PERSONELİNİN BU İŞLETME-BAKIM  
TALİMATINI OKUMASINI SAĞLAYINIZ !

## İÇİNDEKİLER

o Sıvı/gaz yakıtlı kazanların özellikleri.....	6
o İmalat ve testler için uygulanan standartlar.....	6
o Tanıtım.....	7
o Kazan boyutları.....	9
o Kazan işletme personeli.....	10
o Taşıma ve ara depolama.....	10
o Kazan montajı.....	11
o Genleşme deposu ve emniyet boruları.....	12
o Brülör seçimi ve montajı.....	18
o Yanma odası boyutları.....	19
o Yakıt secimi ve depolanması.....	20
o Tesisatın su ile doldurulması.....	20
o Kazanın işletmeye hazırlanması.....	21
o Güvenlik kuralları.....	22
o Kazanın işletmeye alınması.....	24
o Isıtma sistemi ayarları.....	26
o Kazan suyunun boşaltılması.....	27
o Kazanın işletmeden çıkartılması.....	27
o Kazanın muayene ve bakımı.....	29
o Genel bakım.....	29
o Hidrostatik test.....	30
o Genel kazan arızaları.....	31
o Kazan kontrol panosu montajı.....	33
o Kazan panosu ölçüleri .....	35
o Kazan kontrol panosu elektrik şeması .....	36
o Tesisat devre şeması.....	39
o Kazan besi suyu ve kazan suyu kimyasal özellikleri	40
o Kazan ömrü.....	41
o Yetkili servisler.....	43,

## **erensan°** MARKA KAZANLARIN ÖZELLİKLERİ

- TRC tipi yoğuşmalı sıcak su kazanları 3 geçişlidir. 1 geçişin olduğu yanma odasında ışınlım (radyasyon), 2. ve 3. geçişin olduğu duman borularında taşınım (konveksiyon) ve iletim (kondüksiyon) ısı transferi yolu ile suya taşınır.
- Wet back tasarım sayesinde ısı transfer yüzeylerinden maksimum fayda sağlanır.
- Baca gazındaki su buharının yoğuşturulması ile geri kazanılan ısı sayesinde verim % 'lara ulaşmaktadır.
- Gaz oyalayıcı türbülötörler, alev boruları içindeki duman ve gazların hızını artırarak bu bölgedeki taşınım (konveksiyon) ısı iletiminin optimal seviyede tutulması ve duman gazı sıcaklığının düşük olması sağlanarak yoğuşma temin edilir.
- Bu özellikleri ile yüksek verim sağlayan **erensan°** markalı sıvı ve gaz yakıtlı yoğuşmalı sıcak su kazanları çok çabuk rejime girerek işletme maliyetlerini düşürür.

## İMALAT VE TESTLER İÇİN UYGULANAN STANDARTLAR

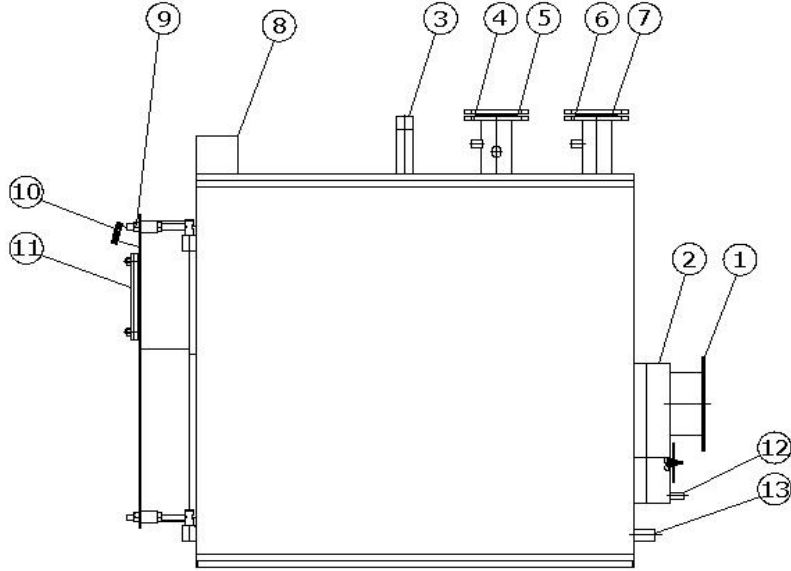
### TR 175 – TR 1000 ARASI KAZANLAR

TS EN 303-1  
TS EN 303-2  
TS EN 303-3  
TS EN 304

### TR 1250 TİP KAZAN

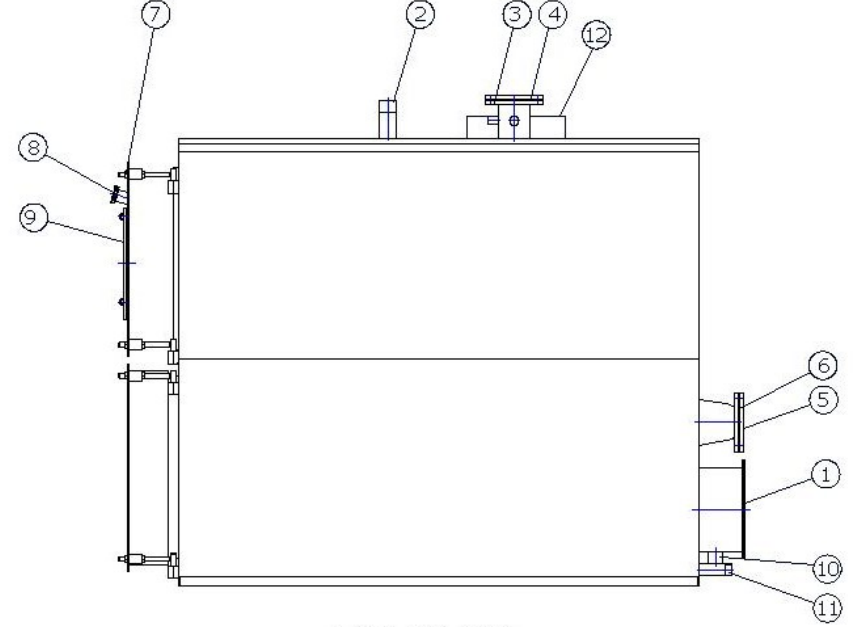
TS 497  
TS 4040  
TS 4041

## TANITIM



TR C 175-350

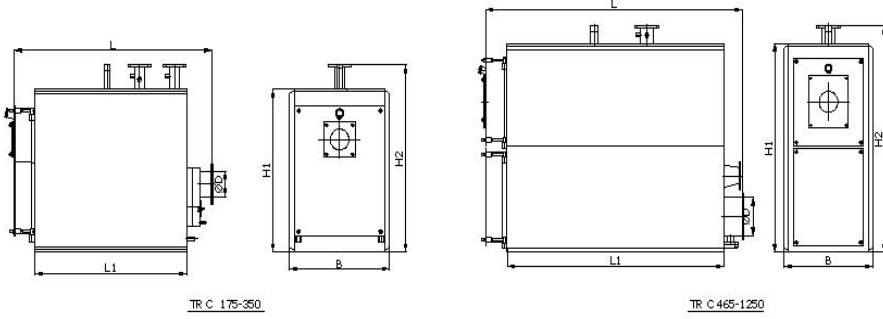
1. Baca çıkışı
2. Duman sandığı
3. Emniyet Bağlantısı
4. Tesisata gidiş
5. Karşı Flanşı
6. Tesisattan Dönüş
7. Sızdırmazlık Elemanı
8. Kontrol Panosu (KP)
9. Kapak somunları
10. Gözetleme deliği
11. Brülör adaptör flanşı
12. Yoğuşma suyu boşaltma manşonu
13. Kazan doldurma boşaltma



TR C 465-1250

1. Baca çıkışı
2. Emniyet Bağlantısı
3. Tesisata Gidiş
4. Karşı Flanşı
5. Tesisattan dönüş
6. Sızdırmazlık Elemanı
7. Kapak somunları
8. Gözetleme deliği
9. Brülör adaptör flanşı
10. Yoğuşma suyu boşaltma manşonu
11. Kazan doldurma boşaltma
12. Kontrol panosu (KP)

## KAZAN BOYUTLARI

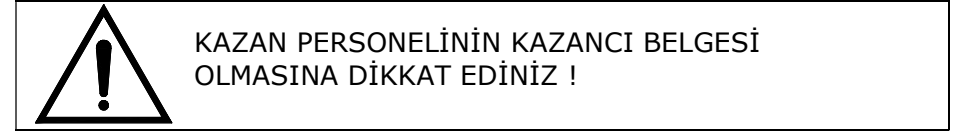


KAZAN TİPİ	TR C 175	TR C 230	TR C 290	TR C 350	TR C 465	TR C 625	TR C 810	TR C 1000	TR C 1250
Kapasite (kW)	175	230	290	350	465	625	810	1000	1250
L (mm)	1690	1790	1940	2095	2215	2240	2640	2465	2865
L1 (mm)	1300	1400	1550	1700	1802	1801	2200	2000	2400
B (mm)	875	875	900	900	830	930	930	1010	1010
H1 (mm)	1250	1250	1300	1300	1595	1738	1738	1922	1922
H2 (mm)	1413	1413	1465	1465	1710	1850	1850	2037	2037
ØD (mm)	200	200	250	250	300	300	300	400	400
Kazan Gidiş	DN 80	DN 80	DN 100	DN 100	DN 100	DN 100	DN 125	DN 125	DN 150
Kazan Dönüş	DN 80	DN 80	DN 100	DN 100	DN 100	DN 100	DN 125	DN 125	DN 150
Emniyet Bağlantısı	DN 40	DN 40	DN 50	DN 50	DN 50	DN 50	DN 65	DN 65	DN 80
Su Hacmi (lt.)	490	520	580	620	520	540	720	810	960

## KAZAN İŞLETME PERSONELİ

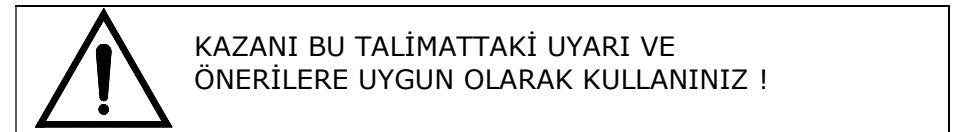
Kazan işletme personeli(kazancı) genel kazan arızaları ve arızanın giderilmesi konusunda bilgi sahibi olmalı ve tesiste bulunan tüm ölçü, ayar, denetim ve güvenlik aygıtlarının görev ve çalışma sistemlerini iyi bilmelidir.

Kazancı yukarıda anlatılan hususlara vakıf olduğunu gösteren bir belgeye(kazancı belgesi) sahip olmalıdır.



## TAŞIMA VE ARA DEPOLAMA:

- Kazan üzerinde bulunan kaldırma ve taşıma noktalarından üst izole sacı sökülerek ve uygun ekipman kullanılarak taşınmalıdır.
- Yatay taşımalarda; vinç kullanımı mümkün olmayan yerlerde boru üzerinde kontrollü olarak kaydırmak suretiyle yer değiştirme yapılabilir.
- Yükleme, taşıma ve indirmelerde kazan mekanik darbe ve çarpmalardan korunmalıdır.
- Taşıma ve montaj öncesi ara depolama esnasında nem ve mekanik dış etkenlerden oluşabilecek hasarlara karşı korunmalıdır.



## KAZAN MONTAJI

- Kazanı bulunduğu montaj mahallinde, zeminden yüksek, bir kaide üzerine monte ediniz.
- Kazanın mekanik bağlantılarını tesisat devre şemasına göre yapınız.
- Kazan montaj mahalli, ilgili standart ve yönetmeliklere uygun olmalıdır. Dışa açılan kapısı, zemin düzeyinde temiz hava giriş ve tavan düzeyinde pis hava atma bacası (kazan bacası hariç) mutlaka olmalıdır. Kazan dairesi kapı ve pencere doğramaları yanmaz malzemeden olmalıdır.
- Kazan dairesinde yangın söndürücü tüp ve yangın dolabı bulunmalıdır.
- Brülör ve kazan kontrol paneli ve ön ısıtıcı bağlantıları brülör kullanma kitapçığı veya satıcı firma montaj şemasına göre ehliyetli teknik elemanlara yaptırılmalıdır.
- Kazan, kazan kontrol paneli ile birlikte kullanılmalıdır. (Kazan dönüş borusu üzerinde mevcut olan 1/2" manşona, termometre takılmasını tavsiye edilir.)
- Kazan çıkış borusu veya kollektörü üzerine hidrometre (açık genleşme) veya manometre (kapalı genleşme) takılmalıdır.
- Kazan açık veya kapalı genleşmeli sistemde kullanılabilir. Kapalı genleşmeli sistemde kullanımı halinde; Kazan ve kalorifer tesisatı toplam su hacmine uygun, bina statik su yüksekliği basıncında gaz tarafı basıncı ayarlanmış kapalı genleşme deposu kullanılmalıdır. Kapalı genleşme deposu direkt kazan üzerindeki emniyet borusuna veya arada kesici vana bulunmamak kaydıyla kazan ana gidiş veya dönüş hattı borusuna bağlanmalıdır. Kazan işletme basınç \* 1,05 Bar açma basıncı olan emniyet ventili kullanılmalıdır.
- Aynı bacaya birden fazla kazan bağlanmamalıdır.

- Kazan, kapasitesine uygun duman gazı debisi ile ilgili ve yetkili kurumların yönetmelik ve standartlarına uygun baca ve duman kanalı ile tesis edilmelidir.
- Kazanımız 50-30 C olarak tasarlanmış olup, maksimum verim alınması için yoğunlaşmalı çalıştırılmasını tavsiye ederiz.
- Sayfa 7 ve 8 de yer alan şekillerdeki 12 nolu yoğunlaşma suyu gideri paslanmaz çelik boru veya plastik boru ile en yakın gidere bağlanmalıdır.
- Kazan ile birlikte verilen tesisat gidiş ve tesisat dönüş nozulları karşı flanşları ile duman kanalı çıkışı karşı flanşı kazanın tesise montajında kullanılmalıdır.

## Tesisat Montajı

### **UYARI: Uygun olmayan bağlantılar sızıntı ve hasara sebep olabilir.**

Borular, kazan bağlantı noktalarında stres veya mekanik yük oluşturmayacak şekilde bağlanmalıdır.

### **Pil korozyonunu önlemek amacıyla kazan,**

- a) 0,5m<sup>2</sup>, 2mm kalınlığında bakır levha,
- b) 0,5m<sup>2</sup>, 3mm kalınlığında sıcak daldırma galvanizli levha
- c) Som bakır çubuk elektrotlar  
ile topraklanmalıdır

## **GENLEŞME DEPOSU VE EMNİYET BORULARI**

Açık genleşmeli sıcak sulu ısıtma sisteminde; suyun hava ile direk temasta bulunması ve sıcaklığının 100°C nin üzerine çıkmaması esastır. Suyun hava ile temasının temin edilmesi, yanlışlıkla veya ihmal suretiyle bu bağlantının kesilmemesini temin için her kazan ile genleşme kabı arasında tamamı ile serbest hiçbir vana ile kesilmeyecek şekilde tesis edilmiş gidiş ve dönüş emniyet boruları bulunması lazımdır. Emniyet borularının daralmaksızın ve daima genişleme kabına doğru yükselerek döşenmeleri lazımdır.

Gidiş emniyet borusu ve genleşme deposuna alttan veya üstten girebilir. Fakat dönüş emniyet borusunun alttan bağlanması lazımdır. Her iki borunun çapları kazan kapasitesine tabi olarak aşağıdaki cetvelden alınabilir. Hiçbir suretle emniyet boruları 1" ten küçük kullanılamaz.

Emniyet Boruları Çapları		
Ç A P	Kazan kapasitesi (kcal/h)	
	Gidiş borusu halinde	Dönüş borusu halinde
25 - 1"	50.000	100.000
32 - 1 1/4"	130.000	209.000
40 - 1 1/2"	280.000	630.000
50 - 2"	550.000	1.230.000
60 - 2 1/2"	900.000	2.000.000
70	1400.000	3.000.000
80	1900.000	4.200.000
90	2500.000	5.600.000
100	3200.000	7.200.000

Bunların çapları şu formüllerden çıkarılabilir.

$$d_f = 15 + 1,5 * (Q_k / 1000)^{1/2} \text{ [mm]}$$

$$d_g = 15 + (Q_k / 1000)^{1/2} \text{ [mm]}$$

$$\text{Haberci} = 1/2"$$

Gidiş emniyet borusu ve genişleme deposu arasında bir sirkülasyon bağlantısı ve musluğu yerleştirilmesi önemle tavsiye edilir.

Emniyet borularına hiçbir şekilde vana, çekvalf gibi sirkülasyonu mani donanımlar yerleştirilmemelidir.

Genişleme deposu hacmi bütün sistemdeki suyun 10°C den tm °C kadar ısınma neticesi genişmesi olayından hareket edilerek hesaplanır. Normal 50/30°C sıcak sulu sistemlerde genişleme deposu hacmi

$$V_i = 0,06 * V_s \text{ (litre) olarak alınabilir.}$$

(Vs, litre olarak sistem içindeki toplam su miktarı)

$$V_s = W * Q_k \text{ (litre)}$$

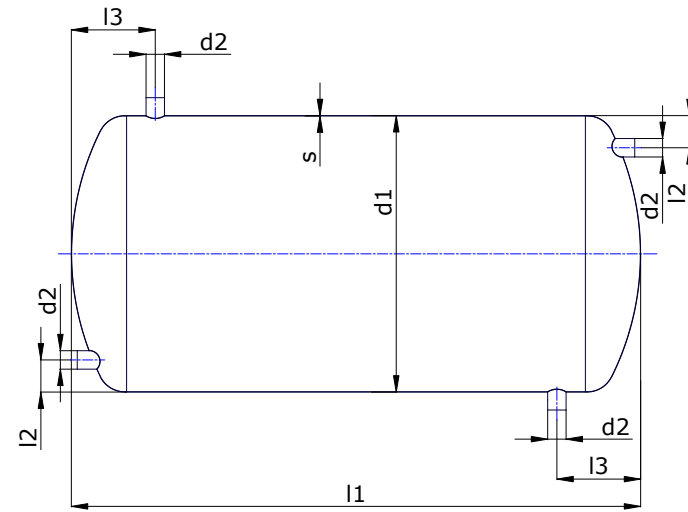
Q<sub>k</sub> = Kazan ısı gücü (kW)  
W= Özgül su miktarı olup;  
Konvektör kullanıldığında : 5.20 lt/kW  
Panel radyatör kullanıldığında : 8.33 lt/kW  
Döküm radyatör kullanıldığında : 12.00 lt/kW  
Döşemeden ısıtma sisteminde : 18.50 lt/kw  
Değerindedir.

Genleşme deposu kapasitesi ampirik olarak kabaca aşağıdaki formüle göre hesaplanabilir.

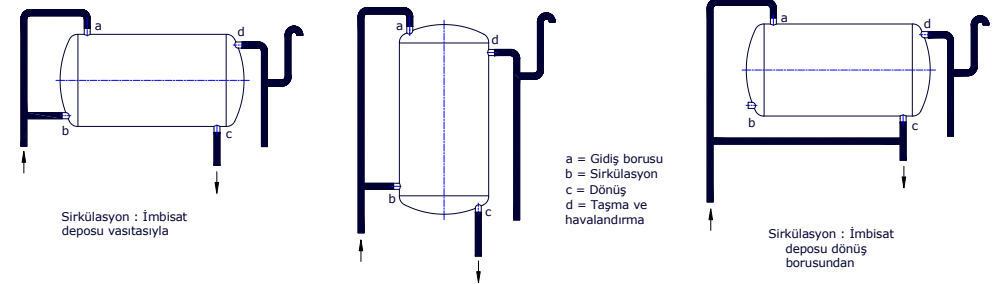
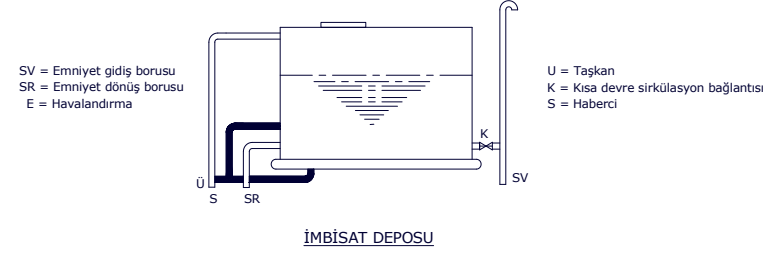
$$V_i = 0,002 * Q_k \text{ (litre)}$$

Not: Elde edilen hacimler deponun faydalı hacmi olup depo hacmi bu değerden %25 fazla alınacaktır.  
genleşme depoları TS 713 'e uygun olmalıdır.

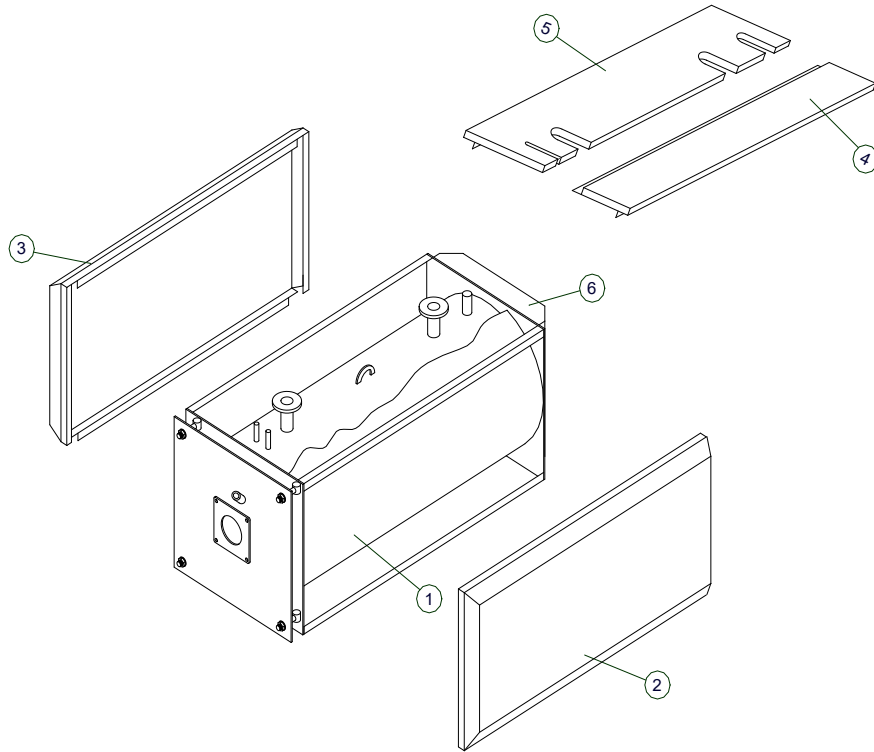
(TS 713 'ün açık bıraktığı noktalar için DIN 4806 'ya müracaat edilmelidir.)



Hacim (litre)	d1 (mm)	d2	l1 (mm)	l2 (mm)	l3 (mm)	s (mm)	Ağırlık (kg)
30	300	R 1"	500	50	100	3	14
50	350	R 1"	580	50	105	3	19
75	400	R 1 1/4"	670	50	115	3	25
100	400	R 1 1/4"	870	60	115	3	31
125	500	R 1 1/4"	710	60	130	3	34
150	500	R 1 1/4"	850	60	130	3	40
200	500	R 1 1/2"	1110	60	140	3	49
250	500	R 1 1/2"	1350	60	140	3	57
300	600	R 1 1/2"	1180	60	150	3	63
400	650	R 2"	1310	70	170	3	77
500	700	R 2"	1420	70	180	3	89
600	700	R 2 1/2"	1660	80	190	3	103
800	800	R 2 1/2"	1700	80	200	4	158
1000	800	R 2 1/2"	2125	80	200	4	190



## İZOLE KASET MONTAJI



- 2 ve 3 no.lu yan izole kasetlerini kazana takınız. Yan kasetlerdeki eteklerin yuvalarına iyice oturmasına dikkat ediniz.
- 4 No.lu üst izole kasetini alt etek yuvaya tam olarak oturacak şekilde kazana takınız.
- 4 No.lu kaseti taktıktan sonra aynı şekilde 5 No.lu üst izole kasetini takınız.

## BRÜLÖR SEÇİMİ VE MONTAJI

Verimli bir yanmanın sağlanabilmesi için, kazana takılacak olan brülör; kazanın teknik özellikler bölümünde tanımlanan yanma odasında uygun alev boyu oluşturacak şekilde seçilmelidir. Brülör montajı sırasında brülör meme eksenini yanma odası eksenine çıkışına dikkat edilmelidir.

Yanma odasına dış ortamdan hava girişinin önlenmesi için, brülörün sızdırmazlık sağlanacak şekilde monte edilmesine dikkat edilmelidir. İşletme sırasında kullanılacak gaz yakıt, brülör üreticisinin önerilerine uygun olmalıdır.

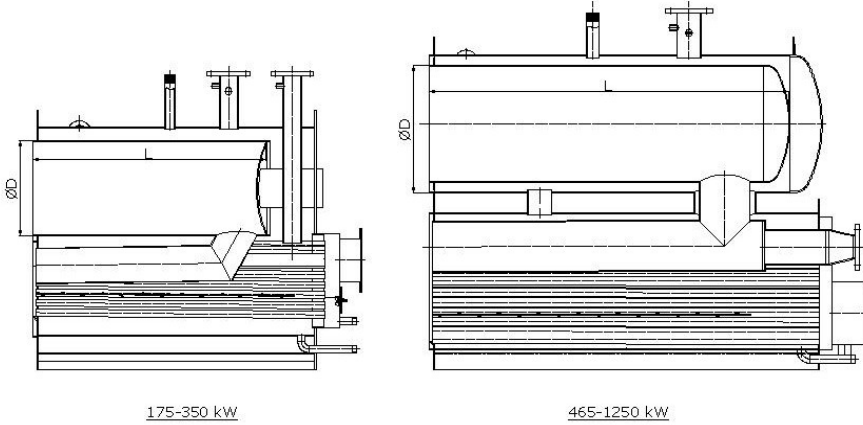
Brülör ateşleme gücü = Kazan kapasitesi/Kazan verimi ile bulunmalıdır. Bu kapasitede kazan karşı basıncını karşılayan uygun brülör seçiniz. Kazan siparişi esnasında seçilen brülörü ilgili satış elemanına bildirerek, kazan kapağı ve bağlantı flanşının brülöre uygun dizayn edilmesini sağlayınız.

Kazanınızda uygun uzunlukta namlu boyu olan brülör kullanınız.

Brülör namlu ucu minimum 30mm yanma odasına girmelidir. Brülör çalışma ve emniyet sistemi, kazan kontrol panosuna uyumlu olmalıdır.

Kazanımız tek kademeli, çift kademeli ve modülasyonlu brülör ile birlikte kullanılabilir.


## YANMA ODASI BOYUTLARI



	KAZAN KAPASİTESİ								
	TR C 175	TR C 230	TR C 290	TR C 350	TR C 465	TR C 625	TR C 810	TR C 1000	TR C 1250
Yanma Odası Uzunluğu (L)	1095	1195	1335	1486	1689	1699	2099	1921	2326
Yanma Odası Çapı (D)	450	450	500	500	554	604	604	704	704

## YAKIT SEÇİMİ VE DEPOLANMASI:

- Brülör kullanma kitapçığı veya brülör satıcı firmasının kataloglarında belirtilen özelliklere uygun gaz yakıt temin edilmelidir.
- Yakıt transfer hatları ve gaz yolu armatür seti geçerli teknik şartname,yönetmelik ve standartlara uygun olmalıdır. Yakıt deposu-brülör eksen kotları, brülör kullanma kitapçığındaki değerleri aşmamalıdır.
- Yakıt depoları standartlara uygun olmalıdır. Yakıt deposu ile kazan arasında mutlaka duvar bulunmalıdır.
- Yakıtın fuel-oil ve özellikle ağır grup olması halinde, yakıt tankından brülöre ulaşması için gerekli düzenleme (RING HATTI) ve ısıtıcı tesisatı kurulmalıdır.



**ÖN KAPAĞI AÇMADAN ÖNCE BRÜLÖRÜ  
KAPATINIZ VE BRÜLÖR ELEKTRİĞİNİ  
KESİNİZ !**

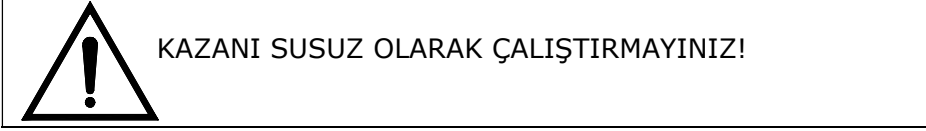
**TESİSATIN SU İLE DOLDURULMASI**

Kazan çalıştırılmadan önce su ile doldurulmalıdır. Kazan su ile doldurulmadan çalıştırılmamalıdır.

Kazanın su ile doldurulması için, ana dağıtım ve toplama boruları, kazan besleme boruları, tesisat kolon vanaları tam olarak açılarak, kazan doldurma-boşaltma musluğundan su verilmeli ve Genleşme Deposu haberci

borusundan su gelinceye kadar yavaş yavaş doldurulmalıdır. Kapalı genleşmeli sistemlerde, kazan doldurma-boşaltma musluğundan su doldurması sırasında, tesisattaki hava tahliye tüp vanaları ve mekanik purjörler açılarak hava kabarcıksız suyun geldiği görüldüğünde kapatılmalıdır. Tesisatın en üst noktasındaki veya çatıdaki hava tüpü tamamen su ile dolduğunda dolun işlemi tamamlanmış olacaktır.

Su doldurma işlemi sırasında sirkülasyon pompası çalıştırılmamalıdır. Genleşme deposu bağlantıları tesisat devre şemasına uygun olmalıdır.



## KAZANIN İŞLETMEYE HAZIRLANMASI

Kazan dairesi kazanın yakma havasını karşılayacak şekilde tasarlanmalıdır.

Kazanlar iç ve dış kısımlarında bulunan toz, kurum vb. pisliklerden iyice temizlenmelidir.

Duman kanalı, duman borusu ile baca temizleme kapakları kontrol edilerek sızdırmazlık sağlanmalıdır.

Yakıt ısıtıcılarının (fuel oil kullanılması halinde) ve brülör yakıt bağlantılarının sızdırmazlığı kontrol edilmelidir. Gaz yakıt kullanılması halinde, Temin edilen gaz basıncının ilgili brülöre ve kazana uygunluğu, sızdırmazlığı varsa kontrol sisteminin fonksiyonel olarak çalışır olduğu kontrol edilmelidir.

Yakıt filtreleri temizlenmeli, ısıtıcı termostatları doğru değere ayarlanmalı, yakıt vanalarının tam ve açık duruma getirilmesi sağlanmalıdır.

Yakıt yakma sistemi, sistemin çalışma ilkelerine göre gözden geçirilerek, her elemanın doğru çalışıp çalışmadığı kontrol edilmelidir.

Kazan patlama kapağının çalışıp çalışmadığı kontrol edilmelidir.

Kazan emniyet düzenekleri (manometre, hidrometre, emniyet vanası, termostad, ışıklı veya sesli uyarı sistemi vb.) gözden geçirilerek doğru çalıştıklarından emin olunmalıdır.

## GÜVENLİK KURALLARI

- Kazanı kapalı devre ısıtma tesisatı için sıcak su üretimi dışında başka amaçla kullanmayınız.
- Kazanı bu talimattaki uyarı ve önerilere uygun olarak kullanınız.
- Isıtma tesisatını yetkili personele yaptırınız.
- Kazanın elektrik bağlantılarını yetkili bir personele yaptırınız.
- Kazanı susuz olarak çalıştırmayınız.
- Ön kapak ve ön duman sandığı kapağı açılırken brülörü kapatınız ve brülör elektriğini kesiniz.
- Kazanı çalıştıracak personelin kazancı belgeli olmasına dikkat ediniz.
- Kazanda pr EN 12953-10 'a uygun su kullanılmasını sağlayınız. (Bakınız sayfa 38.)
- Kazan su sıcaklığı 50/30°C'ye uygun olarak tasarlanmıştır. Su sıcaklığının 100°C 'yi geçmemesi için emniyet sistemi kurunuz.
- Kazanın muayene ve bakım çalışmalarını eksiksiz olarak yapınız.
- Kazan bacası; baca yapım kurallarına uygun yapılmalıdır. Kazan bacasında delikli tuğla ve briket kullanılmamalıdır. Kullanılan yakıt ve yürürlükte olan standart ve yönetmelikler uygun olarak yapılmalıdır.
- Baca gazı emisyon değerleri yürürlükteki ulusal ve uluslararası standart ve yönetmeliklere uygunluğu temin ve kontrol edilmelidir.
- Kapalı genleşmeli sistemlerde; genleşme tankı gaz basıncının bina statik su yüksekliğine eşit olduğu kontrol edilmeli ve emniyet ventilinin açma basıncında çalışması test edilmelidir.
- Brülör ilk çalıştırmasını, ilgili brülör firmasının yetkili servisine yaptırınız. Brülör kapasite ayarı; kazan etiket kapasitesi ve imalatçı

firmanın ilgili kazan için beyan ettiği kazan verim değerine göre yapılmalıdır. Kazan etiket değerinin üzerinde bir brülör ayarına müsaade edilmemelidir.

- Kazan çalıştığı zaman kazanda veya tesisatta anormal gürültüler meydana gelirse, derhal brülör stop ettirilerek, yakıt girişi kapatılmalıdır. Daha sonra arızanın tetkik ve giderilmesi sağlanmalıdır.
- Brülör yakıt bağlantı ve transfer hatlarında kaçak ve sızıntı gözlenmesi halinde derhal brülör stop edilmeli ve hat vanaları kapatılmalıdır. Doğalgaz ve LPG kullanımı halinde, kazan dairesinde kaçak algılama cihazı ve otomatik ana girişten yakıt transferini kesen sistem kullanınız.
- LPG kullanımında, özellikle soğuk günlerde akşamdan yakıt borularında kalan gaz yakıtın, likitleşmeden dolayı boru dış yüzeylerinde buzlanma veya çığlenme görüldüğünde kesinlikle brülör çalıştırılmamalıdır. Emniyetli bir şekilde likit LPG, dreyn musluğundan tahliye edilmelidir. (Likitleşme buharlaştırıcı seviye kontrol veya hat regülatör problemi nedeniyle normal zamanlarda da oluşabilir.)
- Soğuk iklim bölgelerinde; tesisattaki su sıcaklığının donma noktasının altına düşmemesi için gerekli önlemler alınmalıdır. Geceleri ve hafta sonları çalışmayan iş yerlerinde, sirkülasyon pompası devamlı çalıştırılmalıdır. Eğer ısıtma uzun süreli olarak durdurulacak ise, kazan ve sistemin suyu boşaltılmalıdır. Antifriz kullanılmamalıdır. (Antifriz korozyona ve suyun ısı kapasitesinin düşmesine yol açmaktadır.)
- Brülörün arıza yapması halinde, brülör beyni reset butonuna iki defadan fazla basılmamalıdır. Brülör yine çalışmıyorsa, ilgili brülör yetkili servisi çağırılmalıdır.
- Kazan sıcak yüzeyleri ile yapı bileşenleri ve elektrik tesisat elemanları arasındaki mesafe minimum 50 cm. olmalıdır.

- Kazanın çevresinde ve kazan dairesinde meydana gelebilecek, gaz kaçağı, yangın ve deprem anında, bu olumsuzlukları algılayacak sensörlerin konulmasını ve olumsuzluk anında bina girişinden otomatik olarak gazın kapatılmasını sağlayacak güvenlik sisteminin tesis edilmesini tavsiye ederiz.
- Arka duman sandığı bölgesinde yoğunlaşma sonucu oluşacak suyun tahliyesi en az % 2 eğimli korozyona mukavim boru ile en yakın gidere bağlanmalıdır.
- Kazan yoğunlaşma suyu gider hattında bacanın hava emişine engel olunması amacıyla, sifon oluşturulmalıdır. Sifon elemanı kolay sökülebilir olmalı ve haftada bir temizlenmeli ve kesit açıklığı kontrol edilmelidir.
- 200 kW üzeri kapasiteli yoğunlaşmalı kazanlarda nötralizasyon kiti kullanılmalıdır.

### **KAZANIN İŞLETMEYE ALINMASI**

- Sıvı/gaz yakıtlı yoğunlaşmalı sıcak su kazanının çalıştırılmasından önce aşağıdaki koşulların sağlanıp sağlanmadığı kontrol edilmelidir:
- Ana yakıt tankı ya da günlük yakıt tankındaki sıvı yakıt, ısıtıcılar devreye sokularak gerekli sıcaklığa kadar ısıtılmalıdır.
- Sıvı yakıt boru devresindeki vanalar, tam olarak açık duruma getirilmelidir.
- Brülör memesi, brülör ve kazan gücüne uygun olarak seçilmelidir.
- Brülör üzerindeki ön ısıtıcı, sıvı yakıtla doldurulmalı ve havasının alınması sağlanmalıdır.
- Kazan termostatları uygun değere ayarlanmalıdır.
- Isıtma tesisatının su ile dolu olduğundan emin olunmalıdır.
- Tesisat su ile doldurularak tüm vanaların açık olduğundan (yedek sirkülasyon pompası ve by-pas vanası hariç) emin olunmalıdır.

Tesisattaki hava alma vanaları ve purjörlerden hava alınmalıdır. Hava alınması esnasında sirkülasyon pompası çalıştırılmamalıdır.

- Sirkülasyon pompası devreye sokulmalıdır.
- Brülör elektrik tablosu üzerindeki şalterle brülöre yol verilmelidir.
- Brülör çalıştıktan sonra brülör ve kazan gücüne uygun olarak meme basıncı ayarlanmalıdır.
- Kazan rejime girdikten sonra (brülör çalıştıktan 1-1.5 saat sonra), baca gazı analiz cihazı yardımıyla, brülörün optimum hava yakıt ayarı yapılmalıdır.
- Gaz yakıtlı brülörde, yakıt kesme vanaları açılarak brülöre start verilir. Fuel-oil kullanımında, ön ısıtıcı tankında yakıt ısıtıldıktan sonra brülöre start verilir.
- Saatlik yakıt miktarı  $B=Q_k/(H_o*v)$  formülü ile hesaplanır.  
B : Saatlik yakıt miktarı [kg/h],[Nm<sup>3</sup>/h]  
Q<sub>k</sub>: Kazan kapasitesi [kcal/h]  
H<sub>o</sub>: Yakıt üst ısı değeri [kcal/kg],[kcal/Nm<sup>3</sup>]  
v : Kazan verimi sayfa 9 daki tablodan alınmalıdır.
- Sıvı yakıt kullanılması halinde; uygun meme (45°), pompa basıncı (bakınız brülör kataloğu) seçilmelidir.
- Gaz yakıt kullanılması halinde; yakıt cinsi (Doğal gaz, LPG) ve hat basıncına göre gaz tüketimi ilgili sayaçtan kontrol edilmelidir.
- Kazan suyunda, fazla ısınma oluyorsa, sirkülasyon pompası kontrol edilmelidir (Elektrik bağlantılarının yanlış olması nedeni ile ters dönüyor olabilir). Sonuç alınmaz ise brülör durdurularak tesisat kontrol edilmelidir.
- Kazan kapağını yavaşça açınız.

- Ön kapak ve ön duman sandığı ateş betonu yüzeyini sert cisimlerin (şiş, fırça kolu, türbülötör vb.) çarpmasından koruyunuz.
- İmalat sonrası kazanın ilk yakılmasında, %25-30 kapasite ayarı ile 2 saat kadar düşük yükte çalıştırarak, kapak ateş betonu içindeki nemin sıhhatli olarak atılmasını sağlayınız.



ISITMA TESİSATINI YETKİLİ PERSONELE  
YAPTIRINIZ !

#### ISITMA SİSTEMİ AYARLARI:

Kazan sirkülasyon pompasının uygun seçildiği ve ayarlandığı kontrol edilmelidir.

a-Pompa debisi ;

Q<sub>p</sub>:Pompa debisi.

Q<sub>p</sub>: $Q_k/[C_p*(t_g-t_d)]$  : [lt/h] formülü ile hesaplanmalıdır.

Q<sub>k</sub>:Kazan kapasitesi [kcal/h]

C<sub>p</sub>:Suyun özgül ısı [1 kcal/(kg.°C)]

t<sub>g</sub>-t<sub>d</sub>=20 °C alınır (50/30 °C sistemde)

b-Pompa basıncı ;

H<sub>p</sub>: [Mss] Binanın hesaplanan kritik devre basıncından büyük olmalıdır.

Pompa seçimi binanın proje ve teknik uygulama sorumlusu (Mak.Müh.) tarafından teyit edilmelidir. Proje ve hesapların olmadığı veya temin edilemediği yerde, pratikte kazanın gidiş dönüş hatlarına 1'er termometre, sirkülasyon pompasının çıkışına 1 adet manometre takılarak ve ilgili pompa eğrisi yardımıyla, gidiş-dönüş su sıcaklık farkı 20 °C olacak şekilde sirkülasyon pompası vanalarından reglaj yapılabilir. Büyük pompa seçiminde, gidiş-dönüş sıcaklık farkı 20 °C'nin altında kalacaktır, kazan çıkış suyu sıcaklığının yükselmemesi, küçük pompa seçiminde de, gidiş-dönüş sıcaklık farkı 20 °C'nin üstünde olacaktır, yüksek ve kazana uzak olan ısıtıcıların yeterince verimli çalışmaması söz konusu olabilir.

Isıtma sistemindeki hidrometre veya manometreden her sabah su seviyesi ve basıncı kontrol edilmelidir. Olması gereken değerin altında ise, kazan soğuk iken su takviyesi yapılmalıdır. Kapalı genişmeli sistem ise kapalı genişme tankı gaz basıncının, bina statik su yüksekliğine eşit olduğu kontrol edilmelidir. Bu kontrol, tank üzerinde varsa genişme tankı manometresinden, yoksa hava basınç ölçme aleti ile gaz tarafı supabından ölçülmelidir.

Basınç fazla ise, ilgili supaptan tahliye ederek basınç düşürülmeli, eksik ise genişme tankı yetkili servisine azot gazı ile takviye yaptırılmalıdır.

Supaptan kontrol anında gaz veya hava yerine su gelmesi halinde, tankın diyaframı yırtılmıştır, genişme tankı yetkili servisine başvurarak diyafram değiştirilmelidir.

#### **KAZAN SUYUNUN BOŞALTIMASI**

- Kazanlar bir ısıtma sezonu çalıştıktan sonra, tesisat içinde kalan conta artıkları, çamur ve tortulardan arındırılmalıdır.
- Ana dağıtma ve ana toplama kolektörünün en alt kotunda bulunan kör flanşlar ile kazan doldurma-boşaltma musluğu açılarak tesisat ve kazan suyu hızla blöf edilir (boşaltılır).
- Temizlik işleminden sonra, **(tesisatın su ile doldurulması** maddesinde açıklandığı gibi) tesisat su ile doldurulmalıdır.
- İşletme öncesi temizlik dışında kazan suyu kesinlikle boşaltılmamalı ve işletme sırasında, genişme deposundaki su eksikliğinin giderilmesi dışında kazana su verilmemelidir.

#### **KAZANIN İŞLETMEDEN ÇIKARILMASI**

Sıcak su kazanının işletmeden çıkarılması aşağıdaki gibi olmalıdır:

- Kazanın yakılması durdurularak kazan yüzeyleri soğutulur.
- Brülörün elektrik beslemesi şalter veya anahtardan kapatılarak kazan kapağı açılmalıdır.

- Kazan içerisindeki (kapak, duman sandığı ve duman borularındaki) is ve kurum temizlenmelidir.
- Kazanın alev duman gazı tarafı yüzeyleri kontrol edilmeli, kirlilik varsa temizlenmelidir.
- Temizlenen kısımlar kuvvetli bir ışık altında gözden geçirilerek, akıntı, sızıntı, çatlak vb. hasarlar olup olmadığı saptanır. Bu tür hasarlar varsa yetkili servislere haber verilerek gerekli onarımlar yaptırılır.
- Brülör ile ana yakıt tankı arasındaki sıvı yakıt boşaltılarak, yakıt tesisatı motorin ile temizlenmelidir.
- Yanma odası, duman borusu ve duman kanallarına yanmamış kireç tozu serpilmelidir.
- Baca temizleme kapağı tam açık duruma getirilmelidir. Bacanın temizliği yapıldıktan sonra kapatılmalıdır.
- Bozulan ısı yalıtımları onarılmalıdır.
- Brülör bakımı imalatçının önerdiği gibi yapılmalıdır.
- Kazan bekleme süresince kazan dairesi sıcaklığının min+5°C olması sağlanmalıdır.
- Kazanın ve tesisatın suyu mecbur kalınmadıkça boşaltılmamalıdır. Korozyon oluşumuna fırsat verilmemelidir. Uzun süreli duruşlarda ve ısıtma sezonu sonunda, sistemin suyuna uygun kimyasal koruyucu katkı ilave ederek, suyun içerisindeki oksijenin, metal yüzeylere olumsuz etki yapması önlenmelidir.



**KAZANIN MUAYENE VE BAKIM  
ÇALIŞMALARINI EKSIKSİZ OLARAK  
YAPINIZ !**

## KAZANIN MUAYENE VE BAKIMI

Kazanın bakımı ve arızalarına müdahale Erensan Yetkili Servis Elemanları tarafından yapılmalıdır. Kazan üzerinde bulunan Brülörün bakım ve arızalarına da imalatçı/ithalatçı firma Yetkili Servis Elemanlarınca müdahale edilmelidir.

### 1.Genel Bakım

Sıcak su kazanları yılda en az bir defa genel bakımdan geçirilmelidir. Genel bakımda aşağıdaki hususlar kontrol edilmelidir:

- Kazan armatürlerinin (termostat, termometre, hidrometre/manometre) çalışmaları devamlı gözlenmeli ve hata görülmesi halinde gerekli kontroller yapılmalı, gerekiyorsa değiştirilmelidir. Termometre kovanlarının içine ince madeni yağ konularak, ısı transferinin daha sağlıklı yapılması sağlanmalıdır.
- Tesisattaki tüm bağlantıların sızdırmazlık kontrolü yapılmalı, sızıntı ve kaçak varsa giderilmeli ve vanaların salmastralarına gerekiyorsa takviye yapılmalıdır.
- Kazan ön büyük kapak ile ön ve arka duman sandığı sızdırmazlık elemanları sürekli kontrol edilmeli,sızdırma varsa; sıkma elemanları ve civataları dengeli sıkılmalıdır, sızıntı kesilmiyorsa; salmastra/fitil değiştirilmeli veya yetkili servislerimize başvurulmalıdır. Sıkma elemanları civata ve somunlarını gres ile yağlayınız.
- Kazan yanma odası, duman boruları ve duman sandığının temizliğini sıvı yakıt kullanımında 15 günde bir,gaz yakıt kullanımında 60 günde bir mutlaka yapınız. Türbülötörler çıkarılarak tüm borular uygun tomar fırça ile iyice temizlenmelidir. Temizlik sonrası türbülötörler tekrar yerlerine takılmalıdır. Kazanınızdan tam verim almanız için,türbülötörler eksiksiz olarak mutlaka takılı olmalıdır.
- Kazan yoğunlaşma suyu gideri kontrol edilmeli,sızıntı ve tıkanma olmamalıdır.
- Isıtma sezonu sonunda kazan, periyodik temizlikteki gibi tamamen temizlenmelidir. Kazan ısıtma yüzeylerine temizlik sonrası trafo yağı

veya ince madeni yağ sürülerek, oksidasyona karşı korunmaya alınmalıdır.

- Kazanın ve tesisatın suyu mecbur kalınmadıkça boşaltılmamalıdır. Sezon sonunda sistemin suyuna uygun kimyasal koruyucu katkı ilave ederek, suyun içerisindeki oksijenin vb. korozif unsurların metal yüzeylere olumsuz etki yapması önlenmelidir.
- Sıcaklık göstergeleri kalibreli bir termometre ile karşılaştırılır.
- Güvenlik elemanları, gidiş-dönüş emniyet boruları ile emniyet vanalarının çalıştığı kontrol edilir.
- Sıvı yakıt tanklarının dibindeki çamur ve tortular temizlenir.
- Kazanın işletmeden çıkarılması maddesinde anlatılan kontroller yapılır.

### 2.Hidrostatik Test

Sıcak su kazanındaki duman borusu, nozul, ayna gibi parçalar değiştiğinde ya da her 5 yılda bir denetim amacıyla yetkili bir makine mühendisinin denetiminde hidrostatik testten geçirilmelidir.

### 1000kW' a kadar olan kazanlar için; (1000kW dahil)

- Kazanın gidiş/dönüş borularından biri açık kalacak şekilde bütün giriş çıkışları kör flaş ile kapatınız.
- Kazan doldurma-boşaltma musluğundan-açık bırakılan ağızdan su gelinceye kadar- kazana su veriniz.
- Açık bırakılan ağız da kör flaş ile kapatınız.
- Kazanı tasarım basıncının 1,3 katı basınca kadar basınçlandır. 20 dakika bekledikten sonra, basınçta bir düşme, akıntı, sızıntı ve kalıcı şekil değişikliği olup olmadığını kontrol ediniz.

## 1000kW'ın üstündeki kazanlar için;

Yukarıda anlatılan işlemler aynen tekrarlanır, test basıncı tasarım basıncının 1,5 katı olarak alınır.

### GENEL KAZAN ARIZALARI

Arıza Belirtisi	Nedeni	Çözüm
Ateşleme olmaması	<ul style="list-style-type: none"> <li>Brülör arızası</li> </ul>	<ul style="list-style-type: none"> <li>Brülör imalatçısının önerilerine uyunuz.</li> </ul>
Bacadan koyu siyah duman çıkması (sıvı yakıtta)	<ul style="list-style-type: none"> <li>Hava fazlalık katsayısı düşük.</li> <li>Şebeke geriliminin düşük olması</li> <li>Gaz basıncının yükselmesi veya sıcaklığının düşmesi</li> </ul>	<ul style="list-style-type: none"> <li>Kazan dairesine giren taze havayı veya brülör hava ayarını kontrol et.</li> <li>Gerilim düşmesi, motor devrinin düşmesine dolayısı ile düşük yakıt-hava karışımına neden olur.</li> <li>Basınç ve sıcaklığı kontrol ettiriniz.</li> </ul>
Kazan su kısmında vuruntu olması	<ul style="list-style-type: none"> <li>Tesisatta hava var.</li> <li>Tesisat ve montaj hatası</li> </ul>	<ul style="list-style-type: none"> <li>Havayı alınız.</li> <li>Tesisat montaj devre şemasına göre bağlantıları kontrol ediniz.</li> </ul>
Kazan suyunda aşırı ısınma	<ul style="list-style-type: none"> <li>Sirkülasyon pompası arızası.</li> <li>Termostat arızası.</li> </ul>	<ul style="list-style-type: none"> <li>Sirkülasyon pompasının ters dönüp dönmediğini kontrol ediniz.</li> <li>Kazan termostatının çalışıp çalışmadığını kontrol ediniz.</li> </ul>

Yukarıdaki arızalar için kazan işletme personelinin müdahalesi yeterlidir. Bunun dışındaki kazan arızaları için yetkili servislerimize başvurunuz.

Arıza Belirtisi	Nedeni	Çözüm
Kazan çıkış suyu sıcaklığı yükselmemesi	<ul style="list-style-type: none"> <li>Su hızının yüksek olması</li> <li>Kazan kapasitesine uygun olmayan brülör seçimi</li> </ul>	<ul style="list-style-type: none"> <li>Sirkülasyon pompası devir ayarlı ise, devirin düşürülmesi, tek devirli ise vana kısılarak reglaj yapılması veya uygun pompa ile değiştirilmelidir.</li> <li>Yetkili servise brülörünüzü kontrol ettiriniz</li> </ul>
Duman gazında yoğunlaşma oluşması	<ul style="list-style-type: none"> <li>Termostadın yanlış ayarı veya arızalı termostad</li> <li>Yanlış pompa seçimi, uygun olmayan devir veya reglaj</li> </ul>	<ul style="list-style-type: none"> <li>Termostadı ayarla veya değiştir</li> <li>Pompa veya devir değişimi ile uygun reglaj</li> </ul>
Ön kapakta boya yanması, ısı yükselmesi, ateş betonu ve türbülötör defermasyonu	<ul style="list-style-type: none"> <li>Yanlış brülör seçimi ve yüksek ayar</li> </ul>	<ul style="list-style-type: none"> <li>Brülör değişimi, uygun namlu ölçüsüne tadilat ve brülör ayarı gerekir. Sıvı yakıtta, yanma odasına sızıntı ve birikim önlenmelidir.</li> </ul>
Baca gazı sıcaklığının yükselmesi	<ul style="list-style-type: none"> <li>Türbülötörsüz veya eksik türbülötör ile çalışma, yanlış brülör ayarı ve seçimi</li> </ul>	<ul style="list-style-type: none"> <li>Türbülötör takılması ve eksiklerin tamamlanması, brülör ayarının normal yapılması ve uygun brülör temin edilmesi gerekir</li> </ul>



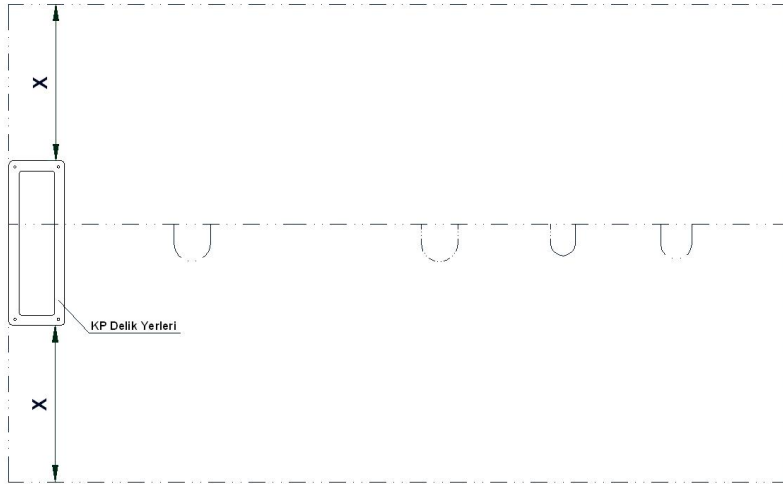
**KAZANIN ELEKTRİK BAĞLANTILARINI  
YETKİLİ BİR PERSONELE YAPTIRINIZ !**

### KAZAN KONTROL PANOSU (KP) MONTAJ TALİMATI

- Kazan ile birlikte verilen Kazan Kontrol Panosu (KP) plastik gövdeli olup, üst izole sacına monte edilmektedir. KP plastik gövde malzemesi izole sacı dış yüzey sıcaklığından olumsuz etkilenmeyecek dayanımdadır.
- KP ile birlikte verilen 2 adet 1/2" piring kovanları keten sararak, kazanın gidiş borusu üzerindeki manşonlara sızdırmaz şekilde takınız. Boşta kalan manşonlara 1/2" kör tapa sıkınız.
- KP gövdesini, 4 adet bağlantı vidasını sökerek iki parçaya ayırınız. Taban bölümündeki 375x48mm.lik işaretli bölümün boşaltılmış olduğunu kontrol ediniz. Termometre ve termostat sensörlerini bu boşluktan geçirerek, kovanların içine (en fazla 3'erli) içine koyunuz. Kovanların içine ince makine yağı koyunuz ve üst kısmını silikon ile kapatınız.

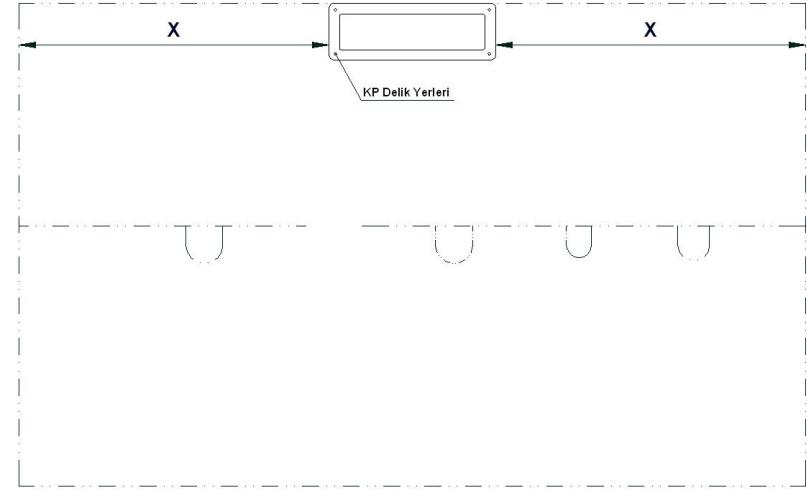
### TR 80 – 350 Tiplerinde;

- KP alt gövdesini aşağıdaki şekilde 410x65 mm. eksen ölçülerinde işaretli vida yerlerini 4 mm.lik metal matkap ucuyla izole üst sacıyla aynı anda deliniz.



### TR 465 – 1250 Tiplerinde;

- KP alt gövdesini aşağıdaki şekilde 410x65 mm. eksen ölçülerinde işaretli vida yerlerini 4 mm.lik metal matkap ucuyla izole üst sacıyla aynı anda deliniz.

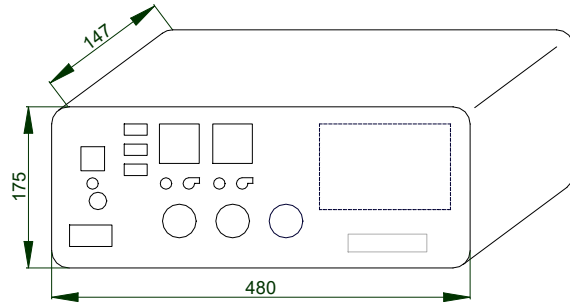


- KP çıkış klemensi ile brülör klemensi arasındaki elektrik bağlantısını, Elektrik şemasına uygun olarak (bağlantı adedi kadar) 0,75mm<sup>2</sup> kablo ile yapınız. Kablo geçişleri için KP arkasındaki faturalı bölümden yeteri kadar açınız ve rekorları kullanınız.
- KP alt gövdesini 4 adet 4,2x13 mm.lik sac vidası ile karşılıklı olarak sıkmak suretiyle, kazan üst izole sacına sıkıca tespit ediniz.
- KP üst gövdesini yerine oturtunuz ve 4 adet vidayla sıkarak kapatınız.
- İşletme sorumluları tarafından kazanın ve sistemin su doldurulmasını isteyiniz. Kazan ve sistemin suyunun dolumu, genişleme sisteminin kontrolü, sirkülasyon pompasının çalışır halde olduğunun görülmesiyle KP' ye enerji verebilirsiniz.

- KP üzerinde sıralı kontrolleri yaparak, brülörün yetkili servis teknisyeni tarafından çalıştırılabileceğini belirtiniz. İlgili brülör teknisyeni tarafından brülörün çalıştırmasına nezaret ederek KP elemanlarının fonksiyon kontrollerini yapınız.
- Fonksiyon kontrolleri sonucunda olumsuz bir durum görülmediğinde ve KP elemanlarının görevlerini yaptığı gözlemlendiğinde KP'yi kullanıma alabilirsiniz.
- KP ile ilgili sorun ve şikayetlerinizde en yakın **erensan**<sup>o</sup> Yetkili Servisine başvurunuz.

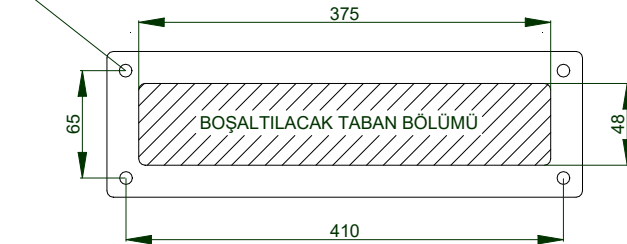
### KAZAN KONTROL PANOSU ÖLÇÜLERİ

#### Kontrol panosu dış ölçüleri



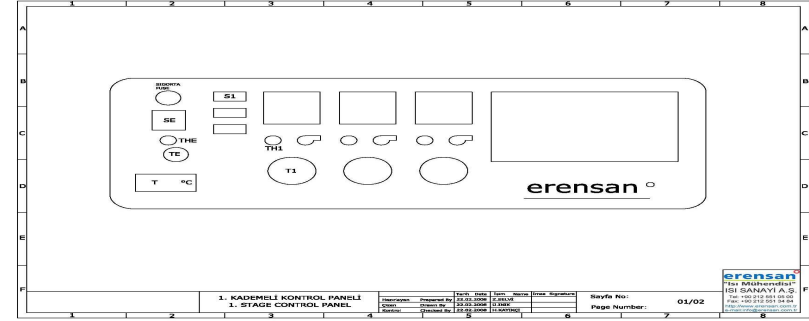
#### Kontrol panosu alt taban montaj ölçüleri

SAC VİDA MONTAJ YERİ (4,2x13mm)



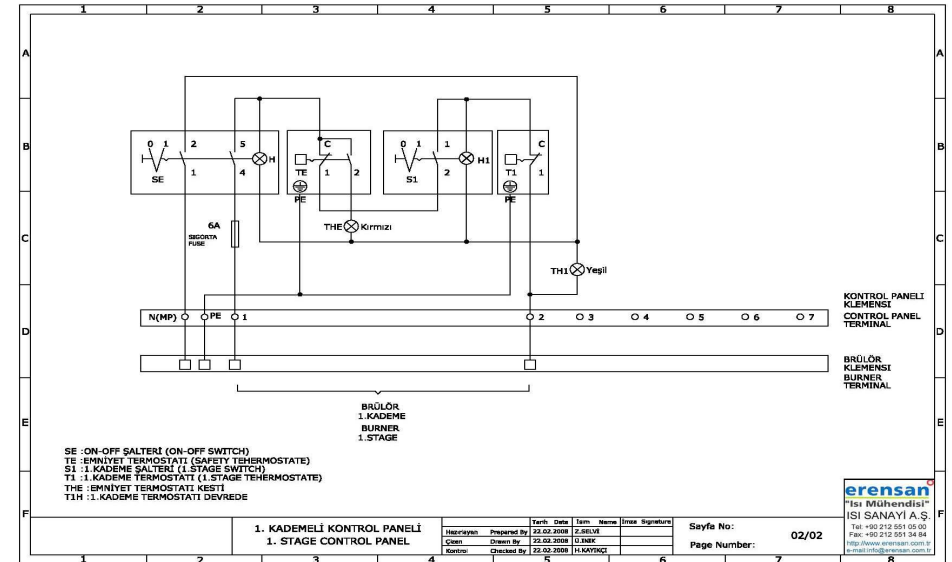
### KAZAN KONTROL PANOSU ELEKTRİK ŞEMASI

#### KP-1 kontrol panosu paneli

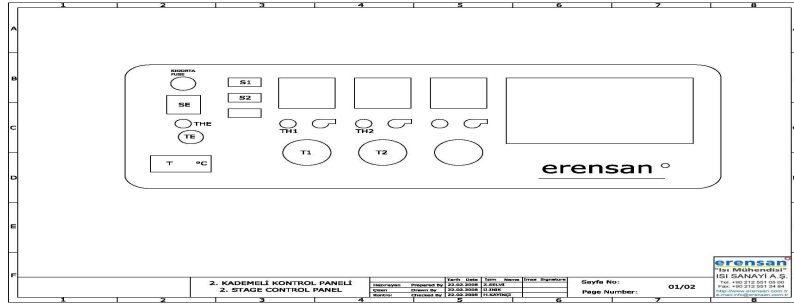


1. Manuel on – off anahtar
2. Sigorta (6A)
3. Emniyet termostatu (Manuel resetli)
4. Kazan suyu termometresi
5. Brülör ON-OFF anahtarı (1.Kademe)
6. Termostat devrede sinyali
7. Limit termostat

### KP-1 ELEKTRİK ŞEMASI

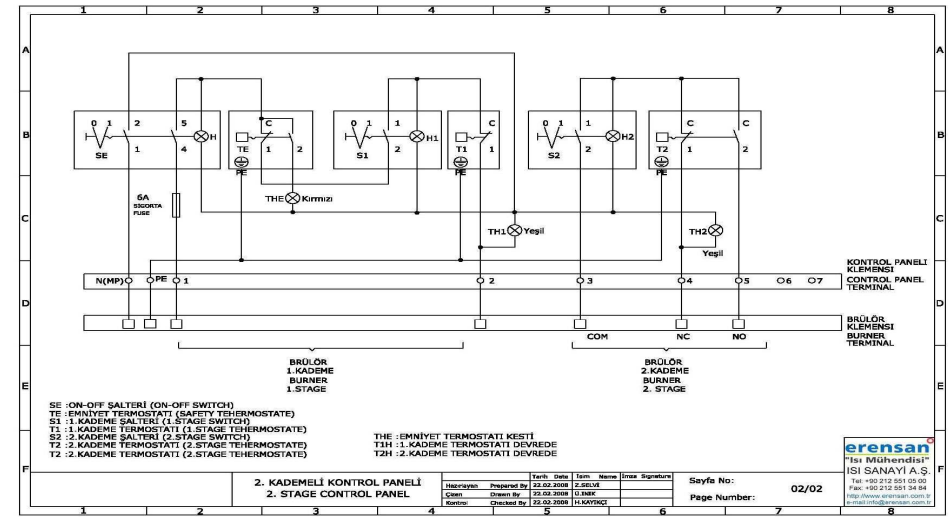


## KP-2 kontrol panosu paneli

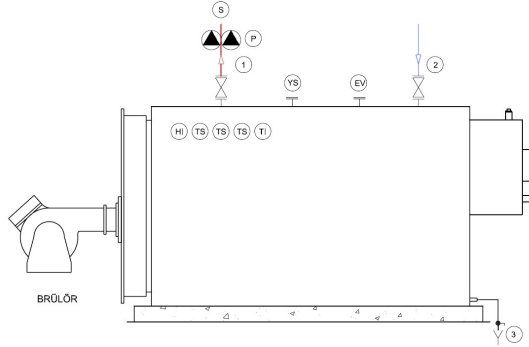


1. Manuel on - off anahtar
2. Sigorta (6A)
3. Emniyet termostadı (Manuel resetli)
4. Kazan suyu termometresi
5. Brülör ON-OFF anahtarı (1.Kademe)
6. Brülör ON-OFF anahtarı (2.Kademe)
7. I.Kademe devrede sinyali
8. I.Kademe termostadı
9. II.Kademe devrede sinyali
10. II.Kademe termostadı

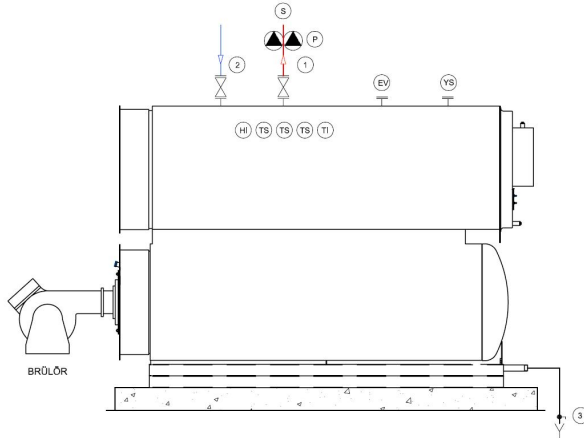
## KP-2 ELEKTRİK ŞEMASI



## TESİSAT DEVRE ŞEMASI (ÖRNEK) TR 80-350



## TR 465-1250



- HI Hidrometre  
TS Termostat 30-90 °C  
TI Termometre 0-120 °C  
EV Genleşme tankı bağlantı ağızı  
YS Boyler Bağlantı ağızı  
P Pompa  
S Sisteme gidiş  
1. Tesisata gidiş  
2. Tesisattan dönüş  
3. Boşaltma

## KAZAN BESİ SUYU VE KAZAN SUYUNUN KİMYASAL ÖZELLİKLERİ

Sıcak Su kazanlarında kullanılacak olan su aşağıda belirtilen tablo değerlerine uygun olmalıdır.

Verimli ve ekonomik kazan işletmek için, kazan besli suyu ve kazan suyu sürekli olarak kontrol edilerek, su için gerekli kimyasal koşulların sağlandığından emin olunmalıdır.

### SICAKSU KAZANLARI BESİ SUYU

Parametre	Birim	Sıcak su ve Kızgın su kazanı BESİ suyu
İşletme Basıncı	bar	tüm aralık
	MPa	tüm aralık
Görünüm	-	temiz, asılı partikülsüz
25 °C de iletkenlik	µS/cm	< 1500
25 °C de pH değeri not 1)	-	> 7,0
Toplam sertlik (Ca + Mg)	mg/litre (ppm)	< 5 [ = 0,5 Fr.H ]
Demir (Fe)	mg/litre (ppm)	< 0,2
Bakır (Cu)	mg/litre (ppm)	< 0,1
Silikat (SiO <sub>2</sub> )	mg/litre (ppm)	-
Oksijen (O <sub>2</sub> )	mg/litre (ppm)	-
Yağ/gres	mg/litre (ppm)	< 1
Organik maddeler	-	5. paragrafa bakınız
1) Bakır alaşımlı sistemde pH değeri 8,7 - 9,2 aralığında tutulmalıdır.		
2)		
3)		
4) Eğer sistemde demir dışı malzeme, örneğin Alüminyum, varsa, o zaman düşük pH ve iletkenlik gerekebilir, her durumda kazanın korunması öncelikli olmalıdır.		
5) Eğer dengeli veya koordineli fosfatlama işlemi için fosfat kullanılırsa, diğer bütün değerleri göz önünde bulundurarak, daha yüksek PO <sub>4</sub> konsantrasyonları kabul edilebilir. (aynı zamanda 4. paragrafa da bakınız.)		

#### SICAKSU KAZANLARI KAZAN SUYU

Parametre	Birim	Sıcak su ve Kızgın su kazanı KAZAN suyu
İşletme Basıncı	bar	tüm aralık
	MPa	tüm aralık
Görünüm	-	temiz, kalıcı köpüksüz
25 °C de iletkenlik	µS/cm	< 1500
25 °C de pH değeri	-	9,0 - 11,5 Not 4)
pH 8,2 ye kadar asit kapasitesi	mmol/litre	< 5
Silikat (SiO <sub>2</sub> )	mg/litre (ppm)	-
Fosfat (PO <sub>4</sub> ) <sup>5)</sup>	mg/litre (ppm)	-
Organik maddeler	-	-
1)		
2)		
3)		
4)	Eğer sistemde demir dışı malzeme, örneğin Alüminyum, varsa, o zaman düşük pH ve iletkenlik gerekebilir, her durumda kazanın korunması öncelikli olmalıdır.	
5)	Eğer dengeli veya koordineli fosfatlama işlemi için fosfat kullanılırsa, diğer bütün değerleri göz önünde bulundurarak daha yüksek PO <sub>4</sub> konsantrasyonları kabul edilebilir. (ayni zamanda 4. paragrafa da bakınız.)	

Ref : prEN 12953-10, Tablo 5-1, 5-2; 1998

#### KAZAN ÖMRÜ ve TAMİR SÜRESİ

Gümrük ve Ticaret Bakanlığı tarafından sıcak su kazanlarının kullanım ömrü 10 yıl, azami tamir süresi 20 işgünü olarak belirlenmiştir. **erensan**<sup>o</sup> "Isı Mühendisi" markalı kazanlar işletme ve bakım talimatına uygun olarak kullanıldığı taktirde, bakanlık tarafından belirlenen ömrün çok üzerine çıkmak mümkündür. Bu yüzden bu **işletme ve bakım talimatını kazan personelinin okumasını ve tam olarak uygulamasını sağlayınız.**

Kazan kullanılmayacak hale geldiğinde, hurdayı çevre yönetmeliklerine uygun olarak kullanım alanından uzaklaştırınız.

#### GARANTİ KOŞULLARI VE TAMİR SÜRESİ

Garanti süresi ürünün teslim tarihinden itibaren başlar ve 2 (iki) yıldır. Kazanın bütün parçaları dahil olmak üzere tamamı firmamızın garanti kapsamındadır. Kazanın garanti süresi içerisinde arızalanması durumunda, tamirde geçen süre garanti süresine eklenir. Kazanın tamir süresi en fazla 20 işgünüdür.

Kazanın garanti süresi içerisinde malzeme ve işçilik hatalarından dolayı arızalanması halinde, bedelsiz olarak arıza giderilecektir.

Garanti kapsamı dışında kalan durumlar:

- Kazanın Montaj, İşletme ve bakım Talimatında yer alan hususlara aykırı kullanılmasından kaynaklanan arızalar,
- Erensan Yetkili Servisi dışında yaptırılan tamir ve tadilatın doğacak hasar ve arızalar,
- Taşıma sırasında meydana gelen hasar ve arızalar,
- Kazanın uygun olmayab koşullarda muhafaza edilmesi veya fiziksel ve kimyasal dış etkenlerden meydana gelen hasar ve arızalar,
- Montaj ve işletme esnasında kazanın içine girecek yabancı maddelerin yol açtığı hasar ve arızalar,
- Kazan montajı ve tesisat bağlantılarının hatalı yapılması, kapasite ve baca seçiminin hatalı yapılması ve fazla tesisat basıncından doğacak arızalar,
- Elektrikli cihazlarda, voltaj düşüklüğü ve fazlalığı ile hatalı elektrik tesisatından doğacak hasar ve arızalardır.

## YETKİLİ SERVİSLER

### erensan° İstanbul Merkez

İlgili : Cevat İşlik  
Yenibosna Merkez Mah. Ladin sokak, Town Ofis No: 36/60  
Kat 9 Yenibosna İSTANBUL  
Tel : 0212 551 05 00 pbx Fax: 0212 551 34 84  
e-mail : [servis@erensan.com.tr](mailto:servis@erensan.com.tr)  
erensan ürünleri + riello brülör+ unigas brülör

### erensan° Ankara Bölge

İlgili : Hakan Darende  
Atatürk Bulvarı Farabi Sokak No: 5/1 06680 Çankaya / ANKARA  
Tel : 0312 427 67 37/3 hat Fax : 0312 428 48 72  
e-mail : [ankara.bolge@erensan.com.tr](mailto:ankara.bolge@erensan.com.tr)  
Erensan ürünleri + Unigas brülör

### İstanbul

Günpa Isı  
İlgili : Veysel Güneş  
Adres : İkitelli Org San. Saraçlar San. Sit. 2.Blok No:94 İkitelli İSTANBUL  
Tel : 0212 486 33 12 Fax : 0212 486 33 32 Mobil: 0 532 242 2571  
Erensan ürünleri

### Taşkın Elektrik

İlgili : Ayhan Taşkın  
Adres : Mehmet Akif Cad. 5. Sk. no:27 Bakırköy İSTANBUL  
Tel : 0212 570 38 11 Fax : 0212 653 87 93  
Unigas brülör

### Kardeşler Elektrik

İlgili : Mustafa Çam  
Adres : Altintepe mh. Değirmenyolu cd Kumrular sk  
No:11 Bostancı Maltepe İSTANBUL  
Tel : 0216.4170003-04 Fax : 0216 4170110 Mobil: 0542 685 2723  
Erensan ürünleri + Unigas brülör  
[kardeslerelektrik.ferroliservisi@gmail.com](mailto:kardeslerelektrik.ferroliservisi@gmail.com)

### İleri Mühendislik

İlgili : Mustafa Ceyrancı  
Adres : Hızırbey Cad. Mektep Sok. No:3/2 Göztepe İSTANBUL  
Tel : 0216 565 65 89 Fax : 0216 566 48 16 Mobil: 0532 312 8799  
Unigas brülör  
[mceyranci@gmail.com](mailto:mceyranci@gmail.com)

### Elmak Ltd. Şti.

İlgili : Yüksel Özdemir  
Adres : Merkez Mah. Muştu Sok. No:2 Dükkan:3 Yenibosna İSTANBUL  
Tel : 0212 551 40 35 Fax : 0212 653 87 36  
Erensan ürünleri + Unigas brülör  
[elmakisi@gmail.com](mailto:elmakisi@gmail.com)

### Özgür Isı San. ve Tic.

İlgili: Güner Öztürk  
Adres: Hürriyet Mah Sahabiler Sk No:18 Dükkan 2 Güneşli İSTANBUL  
Tel: 0212 630 63 42 Fax:0212 550 25 41 Mobil: 0533 253 5945  
Erensan ürünleri  
[ozgurisi@hotmail.com.tr](mailto:ozgurisi@hotmail.com.tr)

### HA-ZEY Isı Mühendislik

İlgili : Harun İnanlı  
Adres : Zeytinlik Cd Deniz Apt No:71/2 Atalar Kartal İSTANBUL  
Tel : 0216 517 24 29-30 Fax : 0216 488 9100 Mobil: 0533 360 3120  
Erensan ürünleri + Unigas brülör

### Sezgül Mühendislik

İlgili : Ömer Sezgül  
Adres : Seyrantepe Mh Çalışkan Sk No:41 Kağıthane İSTANBUL  
Tel : 0212 283 40 00 Fax : 0212 283 40 25 Mobil: 05337758470  
Erensan ürünleri + Unigas brülör  
[info@sezgul.com.tr](mailto:info@sezgul.com.tr)

### Kuzey Metal-Sevilay Soğangöz (ANADOLU YAKASI)

İlgili : İbrahim Soğangöz  
Adres : DES Sanayi Sitesi 116.Sk C19 Blok No:11 Dudullu-Ümraniye İSTANBUL  
Tel : 0216 526 11 73 Fax : 0216 526 11 73 Mobil: 0537 873 87 81  
Erensan ürünleri

### Kuzey Metal-Sevilay Soğangöz (AVRUPA YAKASI)

İlgili : İbrahim Soğangöz  
Adres : Cevizlik mh Kırmızı Şebboy Sk No:17 Bakırköy İSTANBUL  
Mobil: 0535 769 00 00  
Erensan ürünleri

### Gökşen Isı Sistemleri

İlgili:Murat Yılmaz  
Adres:Bahçelievler mh Fevzi Çakmak Cd No:41/B Bahçelievler İSTANBUL  
Tel: 0212 441 30 16 Fax: 0212 441 30 69  
Unigas brülör  
[info@goksenisi.com](mailto:info@goksenisi.com)

### Terma Isı Sistemleri

İlgili:Erkan Manaz  
Adres: Atatürk mah.Pazar yolu cad.No:51/B İkitelli Küçükçekmece/İstanbul.  
Tel-faks:02124879089  
Mobil:05321666002  
Erensan ürünleri & Unigas brülör  
[erkanmanaz@gmail.com](mailto:erkanmanaz@gmail.com)

### Adana

V&R Isı Sistemleri Ltd Şti.  
İlgili : Vedat Bilginer  
Adres : Sümer mh 69083 sk Gülben Apt No:5/A Seyhan ADANA  
Tel : 0322 228 60 61 Fax : 0322 225 26 59 Mobil: 0 (533) 293 92 46  
Unigas brülör  
[vedatbilginer@vrisisistemleri.com](mailto:vedatbilginer@vrisisistemleri.com)

### **Afyon**

Bereket Elektrik Mak. San. Tic. Ltd. Şti.  
İlgili : İsmail Yuluğ  
Adres : HATTAT KARAHİSAR MAH. ATATÜRK CAD.KERVANSARAY SİTESİ B BLOK NO:31  
AFYONKARAHİSAR  
Tel : 0272 212 50 72 Fax : 0272 212 01 99 Mobil: 0532 387 3520  
Unigas brülör  
[bereket.servis@mynet.com](mailto:bereket.servis@mynet.com)

### **Amasya**

CL Isı Sistemleri Ltd Şti.  
İlgili : Cüneyt Lap  
Adres : Hızırpaşa mh İstasyon cd Açıkbaş Apt No:113 AMASYA  
Tel : 0358 212 10 75 Fax : 0358 212 79 5715 Mobil: 0532 778 22 15  
Unigas brülör  
[teknikisisistemleri@hotmail.com](mailto:teknikisisistemleri@hotmail.com)

### **Ankara**

Doğan Taahhüt ve Ticaret Elektrik Ltd. Şti.  
İlgili : Naki Doğan  
Adres : Bağış Sok. 17/A Küçükesat/ANKARA  
Tel : 0312 425 27 04 Fax : 0312 425 60 00 Mobil: 0532 275 6359  
Erensan ürünleri  
[dogantaahhut@hotmail.com](mailto:dogantaahhut@hotmail.com)  
[mustafaerbudak@hotmail.com](mailto:mustafaerbudak@hotmail.com)

Özsoy Elektrik Ltd. Şti.  
İlgili : Mehmet Özsoy  
Adres : Oğuzlar Mah. 39. Sok. 1/A Balgat /ANKARA  
Tel : 0312 285 65 59 Fax : 0312 285 65 21 Mobil: 0532 286 3165  
Unigas brülör  
[info@ozsoyelektrik.com](mailto:info@ozsoyelektrik.com)

Pargas Isıtma Sistemleri  
İlgili : Hamdi Parmaksız  
Adres : Hoşdere cd. Refik Belendir Sk. 22/A ÇANKAYA - ANKARA  
Tel : 0312 466 44 46 Fax : 0312 466 44 50 Mobil: 0532 492 4306  
Erensan ürünleri + Unigas brülör  
[pargasmuhendislik@gmail.com](mailto:pargasmuhendislik@gmail.com)

### **Antalya**

Öz Uğur Isıtma & Soğutma  
İlgili : M.Uğur Akkaya  
Adres: MEYDAN KAVAĞI MAH.ŞEHİTLER CAD.NO:25/B  
MURATPAŞA-ANTALYA  
Tel: 0242 311 21 13 Fax: 0242 311 61 13 Mobil:0533 284 00 01  
Unigas brülör  
[ozugurisitma@gmail.com](mailto:ozugurisitma@gmail.com)

ESA Teknolojik Tesisat Ltd Şti.  
İlgili: Selim Kaya  
Adres: Sedir mh Zambak cd Bülbül Dilek Apt No:62  
ANTALYA  
Tel: 0242 334 58 10 Fax: 0242 334 58 21 Mobil:0532 366 44 51  
Unigas brülör  
[sarealper@hotmail.com](mailto:sarealper@hotmail.com)

190308

Özçelik Ekotek Isıtma Soğutma Sist.  
İlgili: Ekrem Yakut  
Adres: MEYDAN KAVŞAĞI MAH. AVNİ TOLUNAY CAD MUSA KAYA SİT. NO:64/2  
ANTALYA  
Tel: 0242 312 41 96 Fax: 0242 312 41 86 Mobil: 0532 602 8284  
Unigas brülör  
[ozcelikekotek@hotmail.com](mailto:ozcelikekotek@hotmail.com)

### **Balıkesir**

Tekgaz Isı Sistemleri  
İlgili : Sinan Çakır-Murat Onuk  
Adres : Ege Mh Kalaycılar sk No:15F KARASİ BALIKESİR  
Tel : 0530 6088610  
Email:tekgaz.sinan@gmail.com  
Erensan ürünleri + Unigas brülör

### **Kurtlar Bobinaj**

İlgili : Ertaç Kurt  
Adres : Atatürk cad. No:211 Bandırma BALIKESİR  
Tel : 0266 713 38 88 Fax : 0266 713 38 88  
Unigas brülör

### **Batman**

ES-BUR Makine Isıtma ve Elektrik Sistemleri  
- Mehmet Salih Yasak  
İlgili : Burhan Mehmet Yasak  
Adres : Fatih Mh Barış Bulvarı No:121/D BATMAN  
Tel : 0488 2124340 Fax : 0488 2124340 Mobil:0532-3437933  
Unigas brülör  
[burhan\\_yasak@hotmail.com](mailto:burhan_yasak@hotmail.com)

### **Bilecik**

Yılmaz Elektrik  
İlgili : Hüseyin Yılmaz  
Adres : 4 Eylül Mh H.Edip Adivar Cd No:16/A  
Bozöyük BİLECİK  
Tel : 0228 314 62 12 Fax : 0228 314 23 02 Mobil:0542 342 99 61  
Unigas brülör  
[kbskombi@gmail.com](mailto:kbskombi@gmail.com)

### **Bolu**

Biyosa Tek.San.Dğg.İsı Ltd. Şti.  
İlgili : Burhan TURAN  
Adres : Karamanlı Mh Stadyum Cd No:19 Merkez BOLU  
Tel : 0374 213 64 64 Fax : 0374 213 19 49 Mobil:0532 240 53 59  
Erensan ürünleri

### **Bursa**

Eltest  
İlgili : Ramazan Çakır  
Adres : Alaaddin Bey Mahallesi 635. Sokak, Nilüfer Ticaret Merkezi 2. Bölge  
Otomasyon Plaza No:39 Nilüfer / BURSA  
Tel : 0224 441 72 27 Fax : 0224 233 77 88 Mobil:0532 362 0786  
Erensan ürünleri+ Unigas brülör  
[bilgi@eltest.com.tr](mailto:bilgi@eltest.com.tr)

190308

Bruness Teknik Servis  
İlgili : Atilla Ballı  
Adres : Gazıcılar cd No:54/2 Osmangazi BURSA  
Tel : 0224 273 30 10 Fax : 0224 250 64 28 Mobil:0533 371 33 79  
Erensan ürünleri + Unigas brülör  
[info@bruness.com](mailto:info@bruness.com)

**Çanakkale**  
Altıkat Güneş Enerji Sis.  
İlgili : Bilal Altıkat  
Adresi : Namık Kemal mah. Kaynak sok. No:2 Merkez ÇANAKKALE  
Tel : 0286 217 11 94 Fax : 0286 217 11 94 Mobil: 0542 372 3221  
Erensan ürünleri

Bozkır Ev Alet. Serv. Ltd. Şti.  
İlgili : Ahmet Kırmacı  
Adresi : İsmetpaşa mh Miralay Şefik cd No:33/B ÇANAKKALE  
Tel : 0286 213 37 99 Fax : 0286 217 00 82 Mobil: 0532 2617832/0546 2906838  
Unigas brülör  
[bozkirisitmasogutma@hotmail.com](mailto:bozkirisitmasogutma@hotmail.com)

**Çorum**  
Seçkin Elektrik  
İlgili : Seçkin Eskizara  
Adres : Çöplü mah. Camii kebir 3. sok. No:4 ÇORUM  
Tel : 0364 213 38 37 Fax : 0364 212 22 05 Mobil: 0535 388 4295  
Erensan ürünleri + Unigas brülör

**Denizli**  
Yaşam Mühendislik  
İlgili : Basri Kabaetli  
Adres : Çaybaşı cd 1583 sk no:48 DENİZLİ  
Tel : 0258 261 83 47 Faks: 0258 261 34 89  
Erensan ürünleri + Unigas brülör  
[info@yasammuhendislik.com](mailto:info@yasammuhendislik.com)

**Diyarbakır**  
Akarsu Isıtma  
İlgili : Zeki Karagöz  
Adres : Diclekent Bulvarı Alkan Fidan Sitesi  
D Blok Altı DİYARBAKIR  
Tel : 0412 257 27 64 Fax : 0412 257 27 65 Mobil:0507 250 06 20 / 0532 275 58 17  
Erensan ürünleri+ Unigas brülör  
[akarsu.isitma@hotmail.com](mailto:akarsu.isitma@hotmail.com)

**Düzce**  
Önder Tesisat  
İlgili : Pınar Özdemir Gürel  
Adres : Uzunmustafa Mh Koyuncuzade Bulvarı No:40  
DÜZCE  
Tel : 0380 514 18 44 Fax : 0380 514 83 63  
Erensan ürünleri + Unigas brülör

**Edirne**  
Uzman Teknik – Hasan Solak  
İlgili : Hasan Solak  
Adres : Şükrüpaşa mh Bülent Ecevit Bulvarı Çamlık Sitesi Ablok No:2  
Merkez EDİRNE  
Telefaks : 0284 235 30 60 Mobil : 0542 550 18 37  
Erensan ürünleri + Unigas brülör  
[uzmanteknik22@hotmail.com](mailto:uzmanteknik22@hotmail.com)

**Elazığ**  
Mutu Teknik  
İlgili : Muhammet Veysel Barış  
Adres : Yeni mh Çuhadar Sk No:8/B Elazığ  
Tel : 0535 6115534 Fax : 0424-237 52 50  
Unigas brülör  
[barismututeknik23@hotmail.com.tr](mailto:barismututeknik23@hotmail.com.tr)

**Erzurum**  
Buğdaylar Isıtma ve Soğutma  
İlgili : Zekayi Buğday  
Adres : Aşağı mumcu cd Cad. Mumcu Sk No:33 Mumcu Camii Yanı ERZURUM  
Tel : 0442 234 20 29 Fax : 0442 234 20 39 Mobil:0532-5502194  
Unigas brülör  
[zekayibuğday@gmail.com](mailto:zekayibuğday@gmail.com)

**Eskişehir**  
Akman Elektrik  
İlgili : Alaaddin Akmanbay  
Adres : Akarbaşı mah. seyitgazi cad. 79/1 ESKİŞEHİR  
Tel : 0222 230 25 08 Fax : 0222 220 21 38 Mobil:0532 573 9046  
Unigas brülör  
[akmanservis@mynet.com](mailto:akmanservis@mynet.com)

**Gaziantep**  
Doğa Teknik  
İlgili : Bülent Karataş  
Adres : Fatih mh 10 Nolu sk No:15/A Şehitkamil GAZİANTEP  
Tel : 0539 7080220 Fax :  
Unigas brülör  
[bulentkaratas27@hotmail.com](mailto:bulentkaratas27@hotmail.com)

Estet İnşaat Müh. Taah. Ltd. Şti.  
İlgili : Mustafa Bozgeyik  
Adres : Fevzi Çakmak Cad. No:115/B 7 GAZİANTEP  
Tel : 0342 322 82 00 Fax : 0342 341 59 02  
Erensan ürünleri + Unigas brülör

Yalçın İklimlendirme  
İlgili : Teyfik Süzerer  
Adres : Fatih Mah. 20. Cad. Bora Apt. Altı No:14/A Gaziantep  
Tel : 0342 322 02 97-0342 322 40 48 Fax : 0342 322 14 38 Mobil: 0532 332 87 24  
Erensan ürünleri + Unigas brülör  
[yalciniklimlendirme@gmail.com](mailto:yalciniklimlendirme@gmail.com)

### **Hatay**

EUROTECH Doğalgaz  
İlgili : Mehmet Bilgin  
Adres : Aksaray mh 75.yıl Bulvarı No:169C Antakya HATAY  
Tel : 0326-290 24 24 Faks : 0326-290 24 24 Mobil: 0539 944 66 79  
Unigas brülör  
[eurotech-bilgin@hotmail.com](mailto:eurotech-bilgin@hotmail.com)

### **Isparta**

H.İbrahim Doğan Isıtma Soğutma  
İlgili : H.İbrahim Doğan  
Adres : Sanayi mh 3205 Bakır sk no:28 ISPARTA  
Tel : 0246 218 04 05 Faks : 0246 218 04 05 Mobil:0532-4176946  
Unigas brülör  
[doganlar\\_32@hotmail.com](mailto:doganlar_32@hotmail.com)

### **İzmir**

Fıratsan  
İlgili : Yılmaz Turan  
Adres : 1376 sk. Boran Plaza İş Merkezi No: 3/u Yenişehir İZMİR  
Tel : 0232 4697133 Fax : 0232 469 71 34 Mobil: 0532 523 9917  
Erensan ürünleri + Unigas brülör  
[info@firatsanltd.com.tr](mailto:info@firatsanltd.com.tr)

BÇ Isıtma Soğutma LTD  
İlgili : Mümtaz Çapın  
Adres : Tepekule mh 2084/8 sk No:73/E  
Bayraklı İZMİR  
Tel : 0232 4626252 Fax : 0232 345 42 10 Mobil: 0532 456 0713  
Unigas brülör

### **İzmit**

Işın Estay  
İlgili : Tayfun Şahin  
Adres : YENİŞEHİR MH BANU SK NO:10/A İZMİR  
Tel : 0262 311 41 54 Fax : 0262 311 41 05 Mobil:0532 400 5403  
Unigas brülör  
[isinestay@ttmail.com](mailto:isinestay@ttmail.com)

Sancaktar Isıtma Soğutma Sis.  
İlgili : Nihat Sancaktar  
Adres : Kadıköy mh.Gencer sk.No:23/B İzmit KOCAELİ  
Tel : 0262 323 99 55 Fax : 0262 323 99 55 Mobil: 0 533 663 2982  
Unigas brülör  
[sancaktariklimlendirme@gmail.com](mailto:sancaktariklimlendirme@gmail.com)

Can Gaz Teknolojileri  
İthalat İhr.San.veTic Ltd Şti  
İlgili:Uğur Özbayındır  
Adres:Güzeller mh 901/1 Sk No:6/c Gebze KOCAELİ  
Tel: 0262 6434401 Fax: 0262 6434401 Mobil:0553 7499388  
Unigas brülör  
[ugur@cangazteknolojileri.com](mailto:ugur@cangazteknolojileri.com)

Ha-zey Isı  
İlgili:Harun İnanlı  
Adres:GOSB Pelitli yolu cd No:86 Gebze KOCAELİ  
Tel: 0262 7511500 Fax: 0262 7511500 Mobil:0554 413613  
Unigas brülör  
[hazey@hazeyisi.com](mailto:hazey@hazeyisi.com)

### **Karabük**

Tarık Teknik  
İlgili : Tarık Gündüz  
Adres : Yeşil mh Taşkent cd Fazilet Sitesi Altı No:61/1 KARABÜK  
Tel : 0370 4127568 Mail: [syfgndz@windowslive.com](mailto:syfgndz@windowslive.com) Mobil: 0532 230 5187  
Unigas brülör  
[tarikteknik78@hotmail.com](mailto:tarikteknik78@hotmail.com)  
[syfgndz@windowslive.com](mailto:syfgndz@windowslive.com)

### **Kayseri**

İmdat Isı  
İlgili : Veysel Bayram  
Adres : Küçük Mustafa Mh. Güven Sk. Kemeraltı Konak No:9/A Melikgazi KAYSERİ  
Tel : 0352 336 32 17 Fax : 0352 336 08 26 Mobil: 0532 243 9164 Hasan: 05326974687  
Erensan ürünleri + Unigas brülör  
[hasanyazir@gmail.com](mailto:hasanyazir@gmail.com)  
[bilgi@imdatisi.com](mailto:bilgi@imdatisi.com)

Uzman Isıtma Sis.- İbrahim Erhan  
İlgili : İbrahim Erhan  
Adres : Serçe önü mah. Türkay Sk No:6 KAYSERİ  
Tel : 0352 232 79 22 Fax : 0352 232 79 22  
Erensan ürünleri + Unigas brülör  
[uzmanisi38@hotmail.com](mailto:uzmanisi38@hotmail.com)

Armak A.Ş.  
İlgili : Nuh Naci Şişekoğlu  
Adres : Esentepe mah. Küçük san. Sitesi 85. sok. No:34-36 Argıncık KAYSERİ  
Tel : 0352 3365786 Fax : 0352 336 74 70 Mobil:0542 423 9961  
Unigas brülör

### **Kırklareli**

Mutlu Isıtma Soğutma  
İlgili : Mutlu Konat  
Adres : Karakaş mh Uzun sk Saray Pasajı 2/3 39100  
KIRKLARELİ  
Tel : 0288 214 67 66 Fax : 0288 214 22 97 Mobil:0542 526 5817  
Unigas brülör  
[mutlu@mutluteknikservis.com](mailto:mutlu@mutluteknikservis.com)

Volkan Elektrik Isıtma Sist.  
İlgili : Şaban Eygül  
Adres : Kocasinan Mh Okullar Sk Olcay Düşün Salonu Yanı 25/01 Lüleburgaz  
KIRKLARELİ  
Tel : 0542 747 98 29 Fax : 0288 412 09 73  
Erensan ürünleri + Unigas brülör

### **Kırşehir**

Ayyıldız Elektrik ve D.gaz - Hayati Ayyıldız  
İlgili : Hayati Ayyıldız  
Adres : Medrese Mah Mithat saylam cad  
Yusuf Erol sitesi A blok No: 11 / A - Merkez  
KIRŞEHİR  
Tel : 0386 212 81 85 Fax : 0386 214 25 75 Mobil: 0 554 498 54 84  
Unigas brülör  
[ayyildiz.vntr@gmail.com](mailto:ayyildiz.vntr@gmail.com)

### **Konya**

Fahrettin Elhan Isı Mak Ltd Şti  
İlgili : Durmuş Elhan  
Adres : Sultaşah Cd Yeşilay sk No:13/A Selçuklu KONYA  
Tel : 0332 3515121 Fax : 0332 3520755 Mobil:0532 3535124  
Unigas brülör  
[İsimakine.vntr@gmail.com](mailto:İsimakine.vntr@gmail.com)

İsra Brülör – Hüseyin Kayıhan  
İlgili : Hüseyin Kayıhan  
Adres : Vural Sk No:11/A Selçuklu KONYA  
Tel : 0332 3534131 Fax : 0332 3534131 Mobil:0533 2125949  
Unigas brülör  
[israhuseyin@hotmail.com](mailto:israhuseyin@hotmail.com)

Bacasan ltd. şti.  
İlgili : Murat Dinç – Sevgi Çelik  
Adres : Karatay Sanayi Bakacak sok. No:13 KONYA  
Tel : 0332 249 88 15 Fax : 0332 345 29 19 Mobil:0532 721 3721  
Erensan ürünleri

Star Isı.  
İlgili : Cafer Dağ  
Adres : Devri Cedid mah. Cemsultan cad. İğde sok. Şeker apt. No:5/B  
Selçuklu KONYA  
Tel : 0332 351 01 39 Fax : 0332 350 80 76 Mobil:0533 745 1205 - 0542 345 7720  
Unigas brülör

### **Malatya**

Garanti Teknik İnşaat-G.Yılmaz  
İlgili : Ahmet YILMAZ  
Adres : İsmetiye mh Tebessüm sk No:10/A MALATYA  
Tel : 0422 3246640 Fax : 0422 3246640 Mobil: 05354586892  
Unigas brülör

### **Mersin**

ARK Elektrik  
İlgili : Fatma NAZİK  
Adres : Bahçe Mh Burhan Felek Cd No:5/D MERSİN  
Tel : 0324 231 50 31 Fax : 0324 232 11 97 Mobil: 0533 300 0799(M.Ali Özyürek)  
Unigas brülör  
[Mersin.ark@gmail.com](mailto:Mersin.ark@gmail.com)

### **Nevşehir**

Köse Soğutma - Fevzi Köse  
İlgili : Fevzi Köse  
Adres : Güzelyurt mh Zübeyde Hanım cd No:46 Merkez Nevşehir  
Tel : 0384 212 93 34 Fax : 0384 2128185 Cep Tel : 0532 644 4286  
Unigas brülör  
[fevikose2587@hotmail.com](mailto:fevikose2587@hotmail.com)

Yılmaz Teknik – Esat Yılmaz  
İlgili : Esat Yılmaz  
Adres : Emek mh Nar Yolu Eski Üzüm Pazarı 12/A Merkez Nevşehir  
Tel : 0384 214 16 94 Fax : 0384 214 16 93 Cep Tel : 0530 2827958  
Erensan ürünleri + Unigas brülör

### **Niğde**

Deha Ticaret  
İlgili : Halil Ertaş  
Adres :Şah Süleyman mh Suat Baykal cd Çetin Apt Altı No:14/G NİĞDE  
Tel : 0.388.233 67 57 Fax : 0.388.233 67 57  
Unigas brülör  
[halildeha51@hotmail.com](mailto:halildeha51@hotmail.com)

### **Rize**

Sarıhan Teknik  
İlgili : Mehmet Sarıhan  
Adres : Piri Çelebi Mah. Zihni Derin Cad. No.15/A  
Ziraat Yokuşu / RİZE  
Tel : 0539-810 26 11  
Unigas brülör  
[sarihan53@hotmail.com](mailto:sarihan53@hotmail.com)

### **Sakarya**

Zirve Teknik  
İlgili :Faruk Öz  
Adres : Sakarya cd. No:167 Sakarya  
Tel : 0264 279 06 01-02 Fax : 0264 279 06 03  
Unigas brülör  
[zirve@zirveteknik.com](mailto:zirve@zirveteknik.com)

### **Samsun**

Kuzey Müh.  
İlgili : Arif Sivrikaya-Murat Aşiloğlu  
Adres : Karadeniz mah. Ümraniye sok. No:2 SAMSUN  
Tel : 0362 233 6393 Fax : 0362 230 09 75 Mobil: 0544 845 9070 - 0544 845 9071  
Erensan ürünleri

Mert Isıtma  
İlgili : Ayhan ÖZGÜ  
Adres : Zafer Mah. Dıvıçioğlu Cad. No:20/A SAMSUN  
Tel : 0362 239 09 38 Fax : 0362 230 26 35 Mobil:0535 786 4300 – 0506 5888990  
Unigas brülör  
[mertisitma@gmail.com](mailto:mertisitma@gmail.com)

**Senkron İklimlendirme**

İlgili : Hüsayin KARACA

Adres : Mevlana mh Abdullah Gül Bulv.No:67 Atakum SAMSUN

Tel : 0362 4383535 Fax : 0362 4381476 Mobil:05321389872

Unigas brülör

[servis@senkroniklimlendirme.com](mailto:servis@senkroniklimlendirme.com)

**Şanlıurfa**

Özdemir Isı - Kureyş Özdemir

İlgili : Kureyş Özdemir

Adres : Yenişehir mh 10.Sk Kamiloğlu Apt. Altı No:21- C/1

merkez ŞANLIURFA

Tel : 0414 313 24 95 Fax : 0414 313 24 95 Mobil:0535 927 3187 – 0506 588 8990

Unigas brülör

[kureysozdemir@gmail.com](mailto:kureysozdemir@gmail.com)

**Sivas**

Onanlar Ltd Şti

İlgili : Hakan ONAN

Adres : Çarşıbaşı mh Vişneli Camii Sk

No:33/A SİVAS

Tel : 0346 225 73 39 Fax : 0346 221 18 54 Mobil:0532 474 39 36

Unigas brülör

[onanlarteknik@hotmail.com](mailto:onanlarteknik@hotmail.com)

**Tekirdağ**

Fenix Isı Sistemleri

İlgili : Salim Şengül – Ruhan Dönmez

Adres : Şeyh Sinan mh Sanayi çarşısı 5.Sokak

No:11 Çorlu TEKİRDAĞ

Tel : 0282 6544221 Fax : 0282 6544221 Mobil:0532 3595011 – 0533 5631867

Unigas brülör

[info@fenixcombustion.com.tr](mailto:info@fenixcombustion.com.tr)

Özgür Isı Sanayi ve Ticaret

İlgili : Güner Öztürk

Adres : Şeyhsinan Mahallesi Cemal Gürsel Bulvarı No: 15 Dükkan:2 Çorlu-TEKİRDAĞ

Tel : 0282 652 60 70 Fax : 0282 6544221 Mobil: 533 253 59 45-56

Unigas brülör

[ozgurisi@hotmail.com.tr](mailto:ozgurisi@hotmail.com.tr)

**Tokat**

Ceylan Isıtma-Hulusi CEYLAN

Adres: Topçam Mah. Akşemsettin Cad. Yıldız Apt. 29/B Tokat

Tel: 0356 212 22 81

Faks: 0356 212 22 81

Cep: 0532 676 77 54

Erensan ürünleri + Unigas brülör

[ceylanisitma@hotmail.com](mailto:ceylanisitma@hotmail.com)

**Trabzon**

Birtes Isıtma Ltd. Şti.

İlgili : Okan Aydın-Celal Kılıç

Adres : 2nolu Beşirli mah. Yavuz Selim Bulvarı No:313/1

merkez TRABZON

Tel : 0462 230 51 48 Fax : 0462 230 66 27

Erensan ürünleri

[birtesmekanik@gmail.com](mailto:birtesmekanik@gmail.com)

**Van**

Kombicim Van

İlgili : Abidin Yarımbatman

Adres : Bahçıvan mh Abdurrahman Gazi 1 Sk Çiçekler Apt

15A İpekyolu VAN

Tel : 0542 346 33 46 Fax : 0432 215 81 81

Unigas brülör

[abidinyarimbatman@hotmail.com](mailto:abidinyarimbatman@hotmail.com)

**Yalova**

Burak Teknik Isı

İlgili : Rıdvan Ayverdi

Adres : Mehmet Akif Ersoy Mh Güneş cd No:24/1

Çiftlikköy YALOVA

Tel : 0532 451 48 45

Unigas brülör

[ridvanayverdi@hotmail.com](mailto:ridvanayverdi@hotmail.com)

**Yozgat**

Çelik Isı Market

İlgili : Bekir Çelik

Yeni cami mh Şeyhzade cd No:35/B Merkez YOZGAT

Tel : 0354 217 89 45 Fax : 0354 217 89 44 Mobil: 0543 8055310

E rensan ürünleri + Unigas brülör

[bekir\\_celik\\_83@hotmail.com](mailto:bekir_celik_83@hotmail.com)

**erensan**<sup>o</sup>

a company of / GROUPE  
ATLANTIC

**ERENSAN ISI CİH. PAZ. VE SERVİS A.Ş.**

Yassiören Mah. Balkırı Sk No:16-22

Arnavutköy /İSTANBUL

Tel: 0212 551 05 00 Fax: 0212 551 34 84

<http://www.erensan.com.tr> e-mail: [info@erensan.com.tr](mailto:info@erensan.com.tr)

İB51908-2

Firmamızın haber vermeksizin değişiklik yapma hakkı saklıdır.